

Anbauanweisung

WESTFALIA
Präzision auf Rädern

Kupplungskugel mit Halterung (KmH)

Typ : 329 050

ABG-Nr. : F 3991
RDW-Nr. : 1001 0178

Westfalia-Bestell-Nr. :
329 052

Verwendungsbereich :

VW LT Kastenwagen und Pritschenwagen ab 8 / 86 (bis LT 35)

Votex-Bestell-Nr. :
281 092 101 D

Amtliche Typenbezeichnung nach ABE :

281 , 181 - 363 , 291 , 283 , 293 , 282 - 363

Technische Daten :

Der geprüfte D - Wert beträgt 18,4 kN. Dieser entspricht zum Beispiel einer Anhängelast von 2500 kg und einem zulässigen Gesamtgewicht von 7500 kg. Maßgebend sind jedoch die Angaben des Fahrzeugbriefes / Fahrzeugscheines. Der geprüfte D - Wert darf nicht überschritten werden. Die zulässige Stützlast darf 120 kg nicht überschreiten.

Die KmH darf nur zum Ziehen von Anhängern mit entsprechender Zugkugelpkupplung verwendet werden. Muß durch den Anbau der KmH die Abschleppöse entfernt werden, dient die KmH als Ersatz hierfür, sofern die zulässige Anhängelast nicht überschritten wird und der Abschleppvorgang auf verkehrsüblichen Straßen erfolgt.

Hinweis 1 : Die KmH ist ein Sicherheitsteil und darf nur von Fachpersonal montiert werden. Sofern Ersatzteile erforderlich werden, dürfen auch diese nur von Fachpersonal am unbeschädigten Originalteil verbaut werden. Jegliche Änderung bzw. Umbauten an der KmH sind unzulässig. Sie führen überdies zum Erlöschen der Betriebserlaubnis.

Hinweis 2 : Isoliermasse bzw. Unterbodenschutz am Kfz. - falls vorhanden - im Bereich der Anlagefläche der KmH entfernen. Blanke Karosseriestellen mit Rostschutzfarbe streichen.

Hinweis 3 : Bei Fahrt mit Anhänger sind die Fahrthinweise in der Betriebsanleitung des Fahrzeugherstellers zu beachten.

Hinweis 4 : Sämtliche Befestigungsschrauben der KmH nach ca. 1000 Anhänger - km nachziehen.

Alleen voor Nederland (nur für Holland)

Deze montagehandleiding dient ; in verband met het aanbrengen van een trekinrichting, bij het onderzoek van het voertuig ten behoeve van de aanvulling / wijziging van het kentekenbewijs aan de met onderzoek belaste ambtenaar van de rijksdienst voor het wegverkeer ter inzage te worden overhandigd.

Anbauanweisung :

Die KmH an den Endquerträger des Kfz. bzw. an den Anhängebock mit vier Schrauben M 10 der Festigkeitsklasse 10.9 und Muttern M 10 der Festigkeitsklasse 10 festschrauben.

Anzugsdrehmoment : für M 10 = 65 Nm + 10 %

Umstellung der Schlüsselweiten von Sechskantschrauben und Muttern nach ISO 272 ab 1990.
Bitte prüfen Sie die jeweilige Schlüsselweite und verwenden Sie nur das hierzu passende Werkzeug.

Schild mit Stützlastangaben an das Kfz. in Nähe der KmH oder an die Innenseite des Kofferraumes an gut sichtbarer Stelle anbringen.

Elektrische Anlage gemäß StVZO.

Die Kugel ist sauberzuhalten und zu fetten.

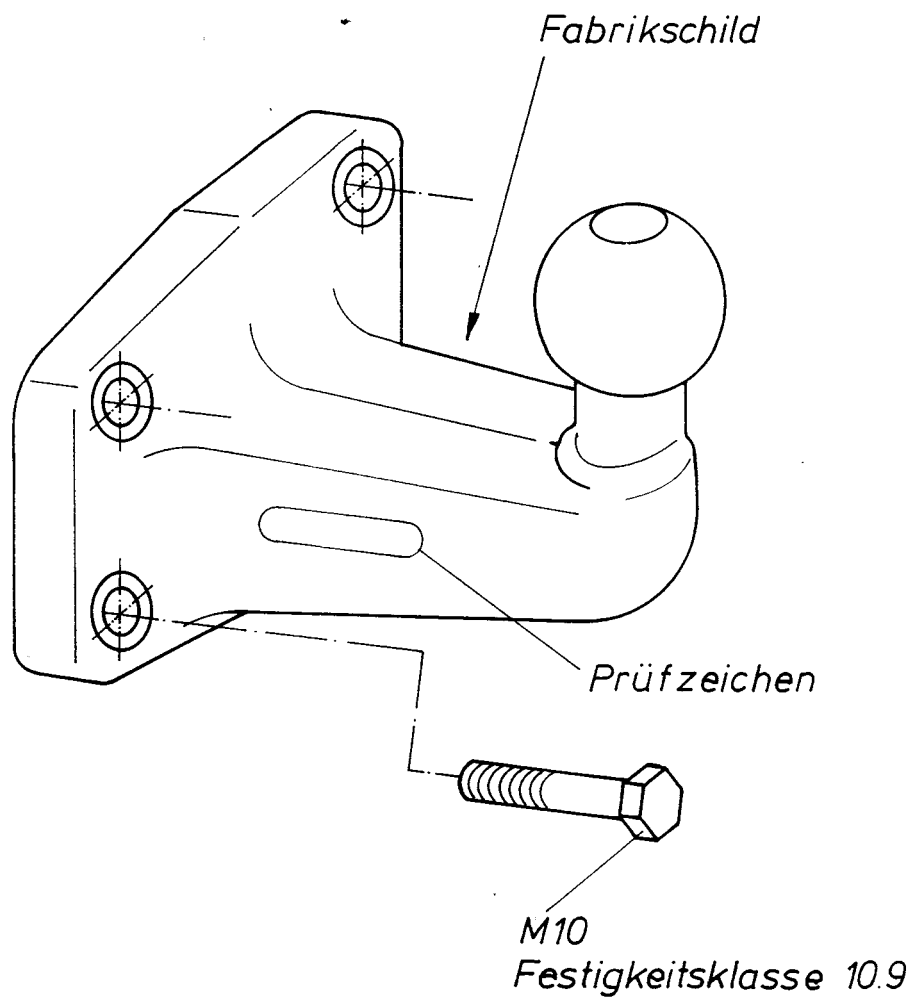
Der Durchmesser der Kugel ist von Zeit zu Zeit zu überprüfen.
Sobald an einer beliebigen Stelle ein Durchmesser von 49 mm erreicht ist, darf die KmH aus Sicherheitsgründen nicht mehr benutzt werden.

Insbesondere wird darauf hingewiesen, daß der Fahrzeughalter bei nachträglichem Anbau unter Vorlage des Gutachtens über den vorschriftsmäßigen Zustand des Fahrzeuges eine erneute Betriebs-erlaubnis für das Fahrzeug bei der Verwaltungsbehörde (Zulassungsstelle) zu beantragen hat.

Diese Anbauanweisung ist den Kfz. - Papieren beizufügen.

Diese KmH einschließlich aller Montageteile wiegt 3 kg. Bitte berücksichtigen Sie, daß sich das Leergewicht Ihres Kfz. nach Montage der KmH um diesen Betrag erhöht.

Änderungen vorbehalten.



329 050 691 101