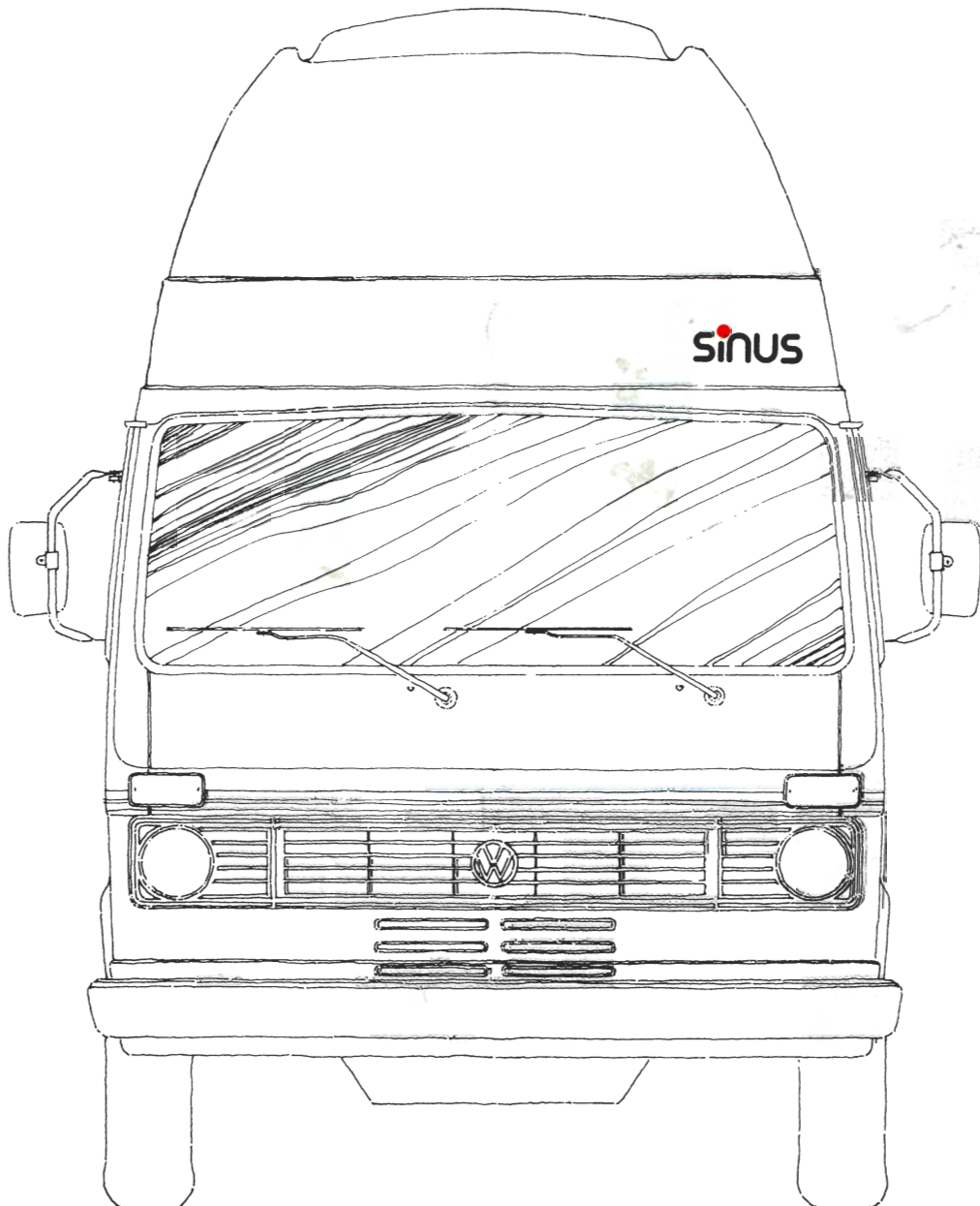
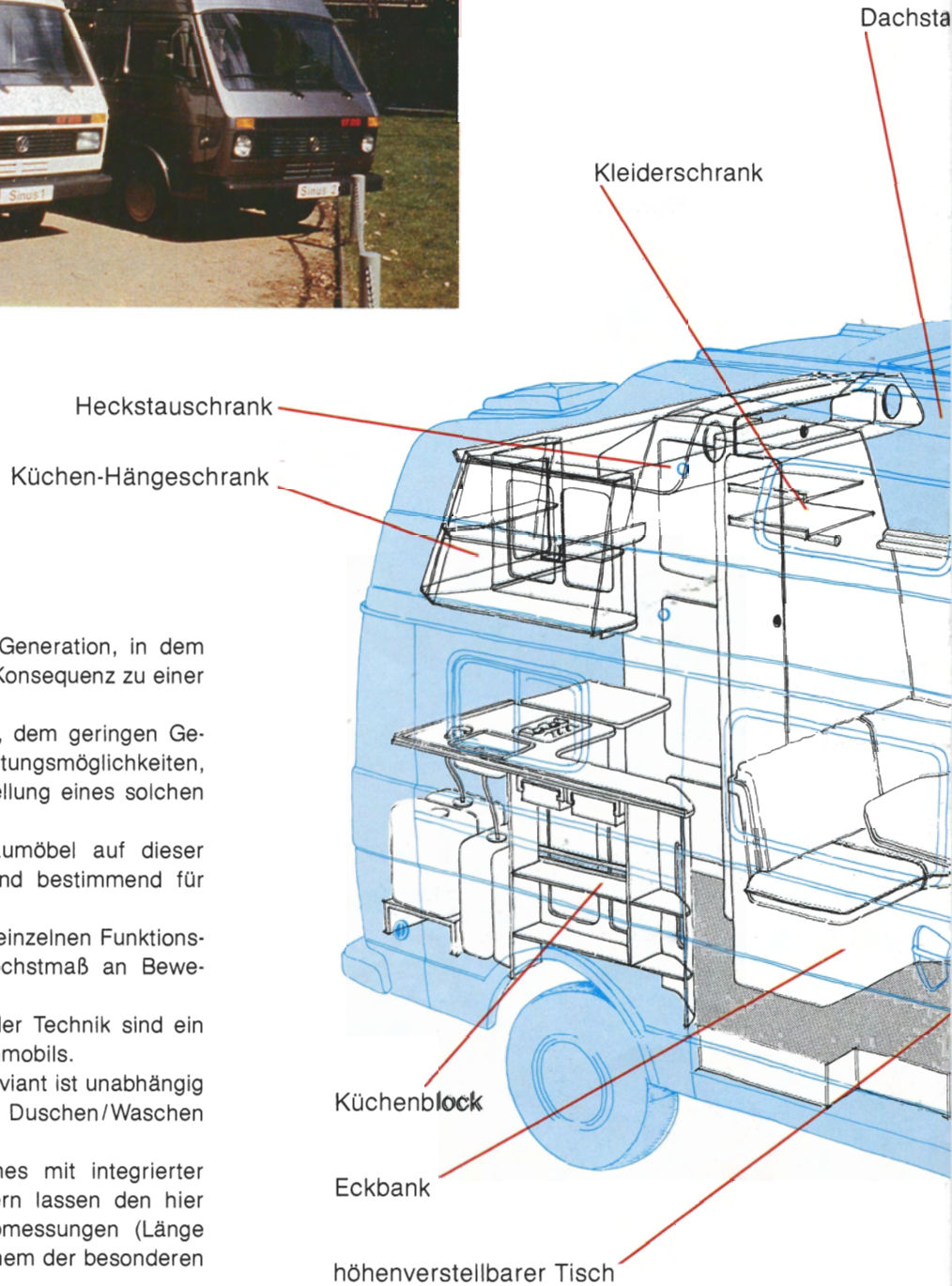




WOHNMOBILE





Allgemeine Beschreibung

Das erste Wohn- und Reisemobil seiner Generation, in dem formverleimtes Lärchensperrholz in voller Konsequenz zu einer neuen Designidee verwendet wurde.

Diese Elemente mit ihrer hohen Stabilität, dem geringen Gewicht und den nahezu unbegrenzten Gestaltungsmöglichkeiten, haben ideale Eigenschaften für die Herstellung eines solchen Systemmöbels.

Für den „Sinus“ wurden speziell Einbaumöbel auf dieser Konstruktionsgrundlage entwickelt und sind bestimmend für die Charakteristik des Innenraums.

Fließende Formen und die Anordnung der einzelnen Funktionsbereiche zueinander ermöglichen ein Höchstmaß an Bewegungskomfort auf engstem Raum.

Praktische Details mit gut zu handhabender Technik sind ein weiterer wichtiger Bestandteil dieses Wohnmobils.

Ausreichend Stauraum für Gepäck und Proviant ist unabhängig der jeweiligen Nutzung (Wohnen, Kochen, Duschen/Waschen und Schlafen) bequem erreichbar.

Die eigene Entwicklung eines Hochdaches mit integrierter Schiebeluke und seitlichen Schiebefenstern lassen den hier geschaffenen Schlafraum mit seinen Abmessungen (Länge 2,05 m, Breite 1,60 m, Höhe 0,74 m) zu einem der besonderen Vorzüge dieses Fahrzeugs werden.

Dieses großvolumige strömungsgünstige Hochdach mit seinen stabilisierenden Aufkantungen verleiht dem „Sinus“ ein unverwechselbares Äußeres.

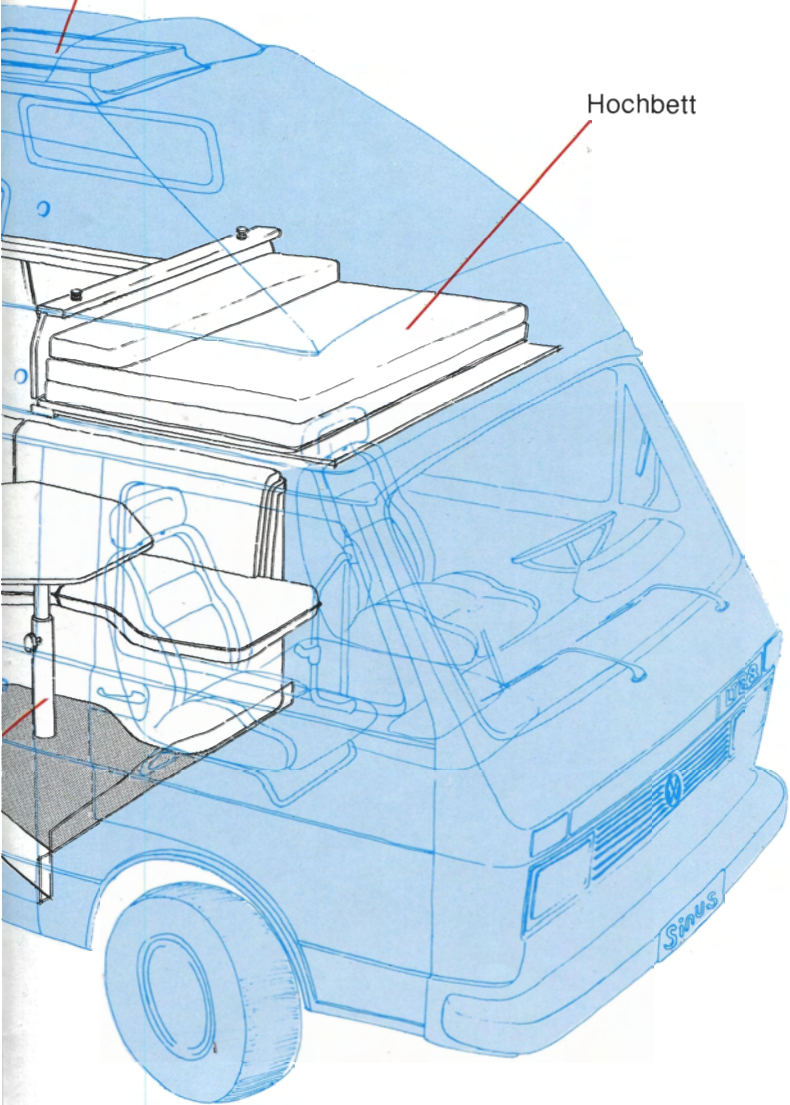
Desgleichen gilt für den Innenraum, der in seiner lebendigen Farbgebung und dem skandinavischen Design ein Gefühl behaglicher Atmosphäre vermittelt.

Der „Sinus“ erfüllt somit in seiner Größenordnung alle Forderungen für Freizeit, Ferien und Geschäft.

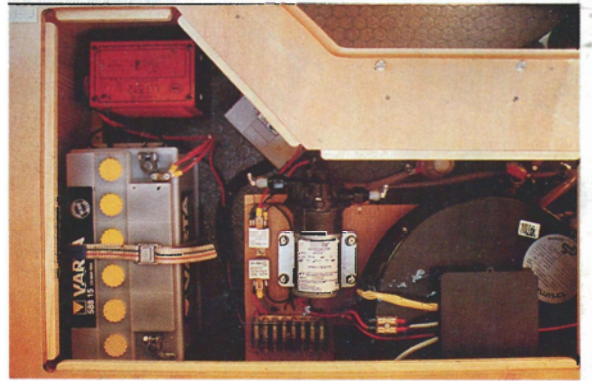
zeitlose Formgebung
bei größtmöglicher

Schiebeluke

kasten



Hochbett



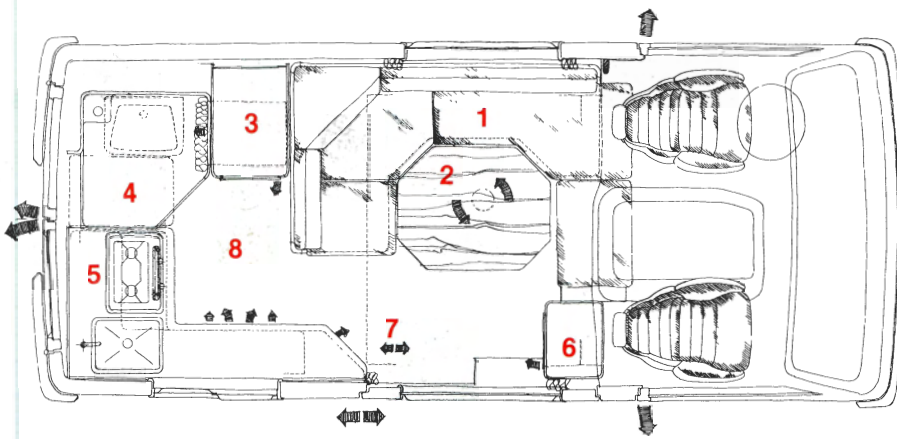
Sinus-Technik



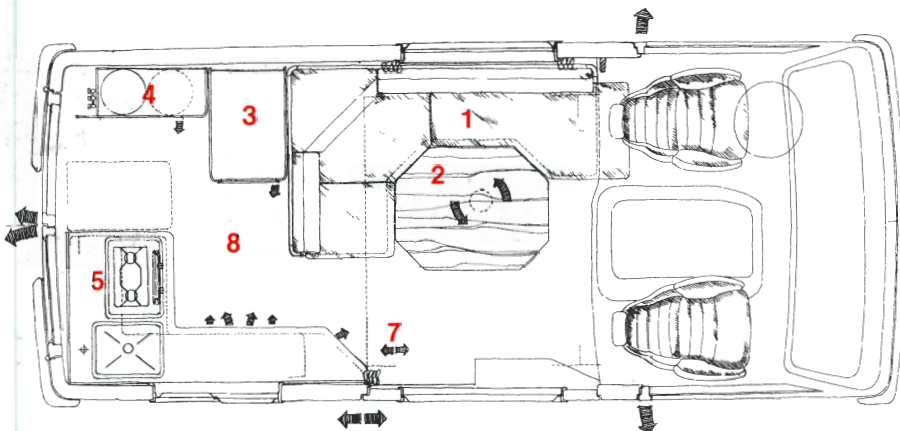
g, optimale Funktion
Raumausnutzung

Abmessungen

| | |
|--------|--------|
| Länge | 4,90 m |
| Breite | 2,04 m |
| Höhe | 3,00 m |



- Sinus 1**
- 1 Eckbank/Bett
 - 2 höhenverstellbarer Tisch
 - 3 Kleiderschrank
 - 4 halboffene Dusche
 - 5 Küchenblock,
oben 3türiger Hängeschrank
 - 6 1türiger Schrank mit Ablage
 - 7 Hochbett
 - 8 Dachstaukasten über dem Kleiderschrank



- Sinus 2**
- 1 Eckbank
 - 2 höhenverstellbarer Tisch
 - 3 Kleiderschrank
 - 4 Heckstauschrank, unten Gasschrank
 - 5 Küchenblock,
oben 3türiger Hängeschrank
 - 7 Hochbett
 - 8 Dachstaukasten über dem Kleiderschrank

AAC

Atlantic-Auto-Caravan GmbH

Ludolfstraße 7 · 2000 Hamburg 20

Telefon (0 40) 4 80 84 85

Änderungen vorbehalten



WOHNMOBILE

Lieferumfang - LT

Preis in DM
inkl. 14% MwSt.

Ausstattung Sinus 1

- Isolierter Hochraum-Dachaufbau mit Gepäckträger und Heckleiter, 4-6 cm Mineralfasermatten, 2 Stahlspiegel, Innenverkleidung teppichbeklebt, im Bereich Küche/Dusche Deckenverkleidung aus Lärchensperrholz mit 2 Dachlüftern, im Deckenübergang geschlossener Kasten, 2 Dachausstellfenster, eine Deckenlichtquelle.
- Hochbett 205 x 160 cm (ausziehbar)
- Isolierte Außenwände mit Innenverkleidung aus Lärchensperrholz, 2 feststehende Fenster im Bereich Sitzbank, 1 Schiebefenster und eine aufstellbare Scheibe im Bereich Küche/Dusche, alle Fenster isolierverglast.
- Bodenplatte (12mm AW 100) mit Isolation, darauf Noppengummi.
- Vorhänge im Bereich der Sitzbank und der Schiebetür.
- Rollos an beiden Küchenfenstern, hinter der Sitzbank und an den Dachausstellfenstern.
- Eine Sitzbank als zweites Bett, mit 9cm dicker Polsterung, Stau- und Technikraum, dazu gepolsterter Klappsitz am TV-Schrank und Ergänzungspolster auf dem Tisch.
- Versenkbarer Tisch aus streifenverleimtem Massiv-Lärchenholz als Ergänzung zum Bett der Sitzbank.
- Kleiderschrank mit 2 Einlegeböden und Kleiderstange.
- Eine halbgeschlossene Duschkabine mit Vorhang (weiß), Lichtquelle, Klappwaschbecken, Ablage, Spiegel und Auszug für ein Chemieklo.
- Ein Küchenblock mit Spüle, 2-flammigem Gasherd, 60 Liter Kühlschrank sowie 220V und 12V Steckdose; 2 Schubkästen und ein darunterliegender Stauraum mit 2 Türen.
- Ein Hängeschrank über dem Gesamtküchenblock, mit 3 Türen, Einlegeböden und einer Lichtquelle.
- TV-Schrank mit offener Ablage, darunter Staufach mit Zwischenboden.
- Stromversorgung: Zweibatterie 88Ah mit Trennrelais, Ladegerät; 220V Außeneinspeisung mit Sicherungsautomat und Personenschutzschalter.
- Gasversorgung: 38 Liter Gas-Tank fest installiert unter dem seitlichen Einstieg; Standheizung Truma 2800e, gasbetrieben; 10 Liter Warmwasserboiler, gasbetrieben.
- Wasserversorgung: 60 Liter Frischwassertank fest installiert und 2x17 Liter Kanister in der Küche; 45 Liter Abwassertank fest unter dem Fahrzeug installiert.

Preis Sinus Serienausstattung

41.370,-

AAC

Ludolfstraße 7 • 2000 Hamburg 20
Telefon 040 / 480 84 85

Zusatzausstattungen:

Preis in DM
inkl. 14% MwSt.

| | |
|---|---------|
| • Hängebord am Kleiderschrank | 479,- |
| • Schiebeluke | 965,- |
| • Sicht- und Insektenschutz für Schiebeluke | 135,- |
| Montage d. Schiebeluke | 285,- |
| • 2 Sportsitze Velour schwarz, oder Karatsitze mit Armlehnen Velour grau-blau | 1.968,- |
| • Radio "Blaupunkt Coburg SQR 26" mit Cassette, 4 Lautsprechern, 2 Antennen und 2 Einschüben inkl. Montage | 1.740,- |
| • 1 Satz Radzierblenden | 148,- |
| • Chemie-Toilette (Porta-Potti 235) | 165,- |
| • Surfboard-Halter komplett für ein Brett auf einer Seite | 433,- |
| - Surfboardbolzen für eine Seite (4 Stück) | 70,- |
| Montage | 90,- |
| - 1 Paar Surfboard-Basisbügel | 218,- |
| - 1 Paar Surfboardhalter | 55,- |
| • Aluminium-Dachkoffer | |
| - (Stauraum und Solar-Modul-Träger) | 950,- |
| • Siemens-Solar-Anlage | 1796,- |
| - Modul SM 50 fest installiert | 929,- |
| (Montage auf dem Deckel des Dachkoffers) | |
| - Laderegler LR 10-12 | 252,- |
| - Varta-Solar-Batterie 100 Ah Mehrpreis | 145,- |
| - Montage inkl. Material | 470,- |

Alle Preise inklusive 14% Mehrwertsteuer ab Auslieferungslager Hamburg
Preisliste Stand Sept. 87. Es gelten unsere Lieferungs- und Zahlungsbedingungen.

AAC

Ludolfstraße 7 • 2000 Hamburg 20
Telefon 040 / 480 84 85