

Westfalia



Anbauanweisung für Anhängelock

Typ: 321 234

ABG-Nr.:

Westfalia-Bestell-Nr.:

321 234

Verwendungsbereich:

VW - LT - Allrad, Pritschenwagen, Fahrgestell mit Fahrerhaus, Doppelkabine und Doppelkabine oder Pritsche

Votex-Bestell-Nr.:

293 092 150 C

Amtliche Typenbezeichnung nach ABE:

293 - 5 - 299

Technische Daten:

Der geprüfte D - Wert beträgt 16,4 kN. Dieser entspricht zum Beispiel einer Anhängelast von 2500 kg und einem zulässigen Gesamtgewicht von 5000 kg. Maßgebend sind jedoch die Angaben des Fahrzeugbriefes / Fahrzeugscheines. Der geprüfte D - Wert darf nicht überschritten werden. Die zulässige Stützlast darf 100 kg nicht überschreiten.

Der Anhängelock darf nur zum Ziehen von Anhängern mit entsprechender Zugkugelumkupplung verwendet werden. Muß durch den Anbau des Anhängelocks die Abschleppöse entfernt werden, dient der Anhängelock als Ersatz hierfür, sofern die zulässige Anhängelast nicht überschritten wird und der Abschleppvorgang auf verkehrüblichen Straßen erfolgt.

Bei Montage der Bolzenkupplung sind die Freiraummaße nach Anlage 1 der Unfallverhütungsvorschrift " Fahrzeuge " (VGB 12) einzuhalten.

Hinweis 1: Der Anhängelock ist ein Sicherheitsteil und darf nur von Fachpersonal montiert werden. Sofern Ersatzteile erforderlich werden, dürfen auch diese nur von Fachpersonal am unbeschädigten Originalteil verbaut werden. Jegliche Änderungen bzw. Umbauten an dem Anhängelock sind unzulässig. Sie führen überdies zum Erlöschen der Betriebserlaubnis.

Hinweis 2: Isoliermasse bzw. Unterbodenschutz am Kfz. - falls vorhanden - im Bereich der Anlagefläche des Anhängelocks entfernen. Blanke Karosseriestellen mit Rostschutzfarbe streichen.

Hinweis 3: Bei Fahrt mit Anhänger sind die Fahrhinweise in der Betriebsanleitung des Fahrzeugherstellers zu beachten.

Alleen voor Nederland (nur für Holland)

Deze montagehandleiding dient; in verband met het aanbrengen van een trekrichting, bij het onderzoek van het voertuig ten behoeve van de aanvulling/wijziging van het kentekenbewijs aan de met het onderzoek belaste ambtenaar van de rijksdienst voor het wegverkeer ter inzage te worden overhandigd.

Anbauanweisung:

- 1.) Anhängerbock unter das Fahrzeug halten und bei " a " lose mit den Längsträgern verschrauben (M 14 x 1,5).
Vorher muß der Tankeinfüllstutzen vom Tank gelöst werden.
- 2.) Alle Schrauben gleichmäßig fest anziehen.
Tankeinfüllstutzen wieder befestigen.

Anzugsdrehmoment : M 14 = 140 Nm \pm 14 Nm (Festigkeitsklasse 8.8)

Es werden Schrauben der Festigkeitsklasse 8.8 mit Muttern der Festigkeitsklasse 8 verwendet.

Umstellung der Schlüsselweiten von Sechskantschrauben und Muttern nach ISO 272 ab 1990.
Bitte prüfen Sie die jeweilige Schlüsselweite, und verwenden Sie nur das hierzu passende Werkzeug.

Die vom Fahrzeughersteller angegebenen serienmäßigen, in der ABE genehmigten Befestigungspunkte des Fahrzeuges sind eingehalten.

Hinweis : Sämtliche Befestigungsschrauben des Anhängerbockes nach ca. 1000 Anhänger - km nachziehen.

Schild mit Stützlastangaben an das Kfz. in Nähe des Anhängerbockes oder an die Innenseite des Kofferraumes an gut sichtbarer Stelle anbringen.

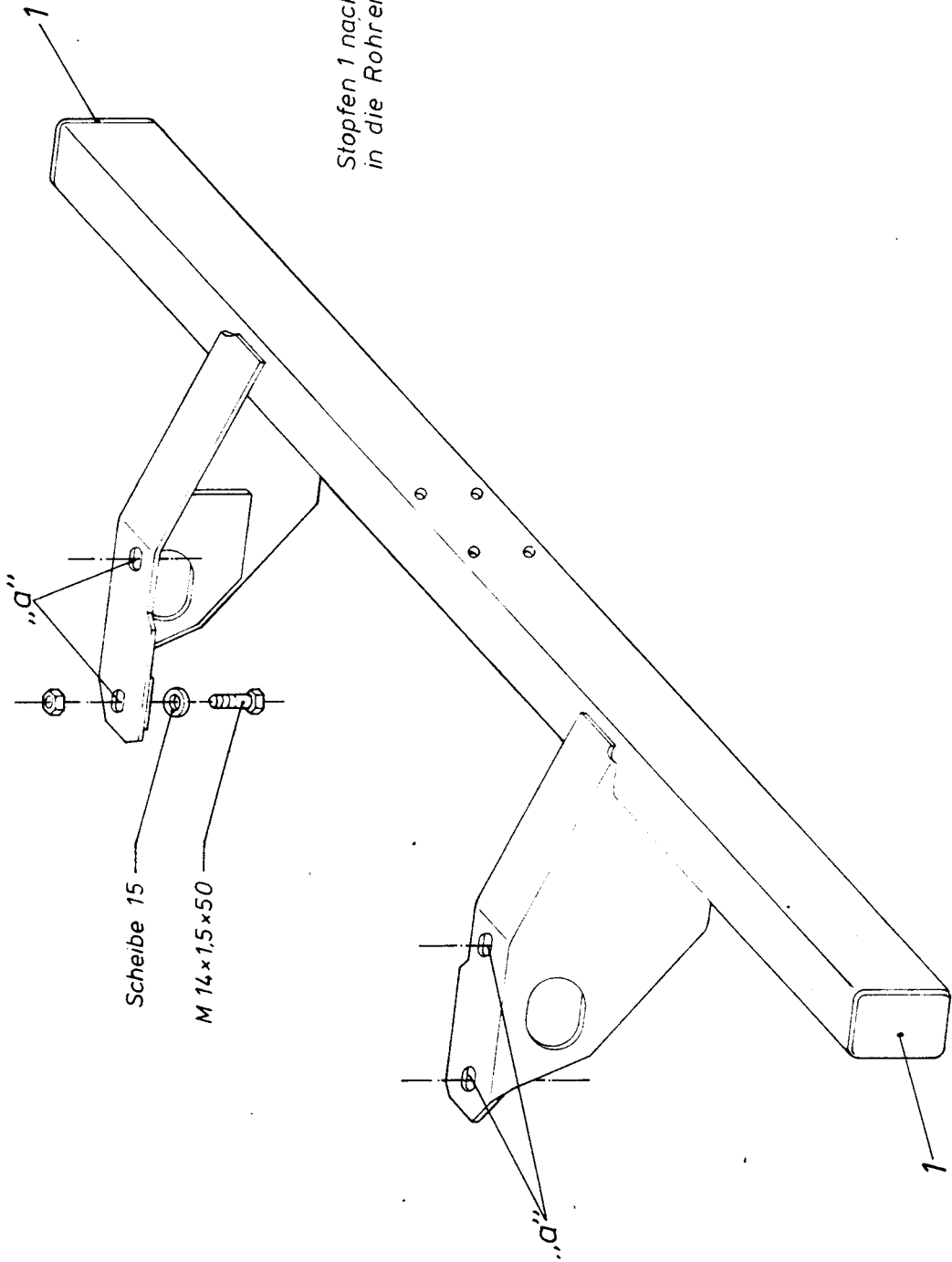
Elektrische Anlage gemäß StVZO.

Die Anbaumaße und Freiraummaße nach DIN 74 058 sind gewährleistet.

Insbesondere wird darauf hingewiesen, daß der Fahrzeughalter bei nachträglichem Anbau unter Vorlage des Gutachtens über den vorschriftsmäßigen Zustand des Fahrzeuges eine erneute Betriebserlaubnis für das Fahrzeug bei der Verwaltungsbehörde (Zulassungsstelle) zu beantragen hat.

Diese Anbauanweisung ist den Kfz. - Papieren beizufügen.

Änderung vorbehalten.



Stopfen 1 nach Montage der KmH
in die Rohrenden einsetzen.