

Der LT.

Camping-Münz
SYRO-Vertretung
Odendorfer Weg 77
5350 Euskirchen-Palmersheim
Tel. 02255/8119



SYRO[®]

Campingeinrichtungen

**BAUSATZ-
EINRICHTUNGS-
UND ZUBEHÖRPROGRAMM
FÜR VW-CAMPING-BUSSE**

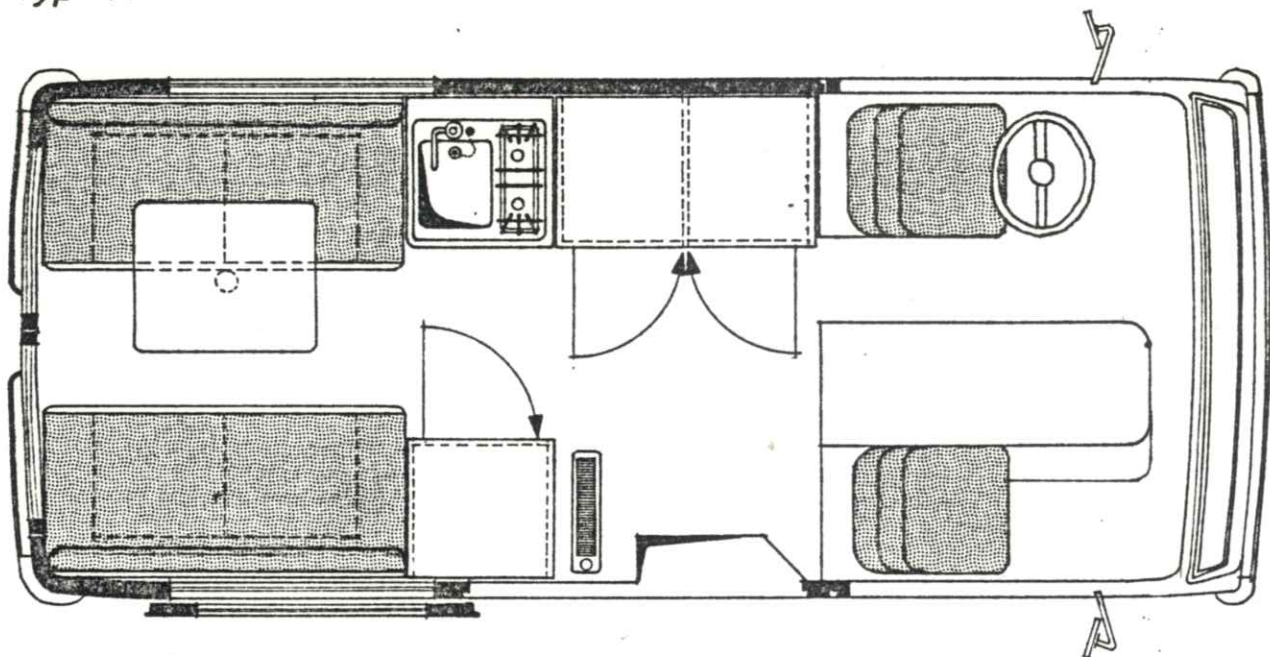
Bahnhofstraße 31 · Industriegebiet 1
6105 Ober-Ramstadt
Telefon 061 54 / 30 91 oder 30 92

Wohnst \ddot{u} llung

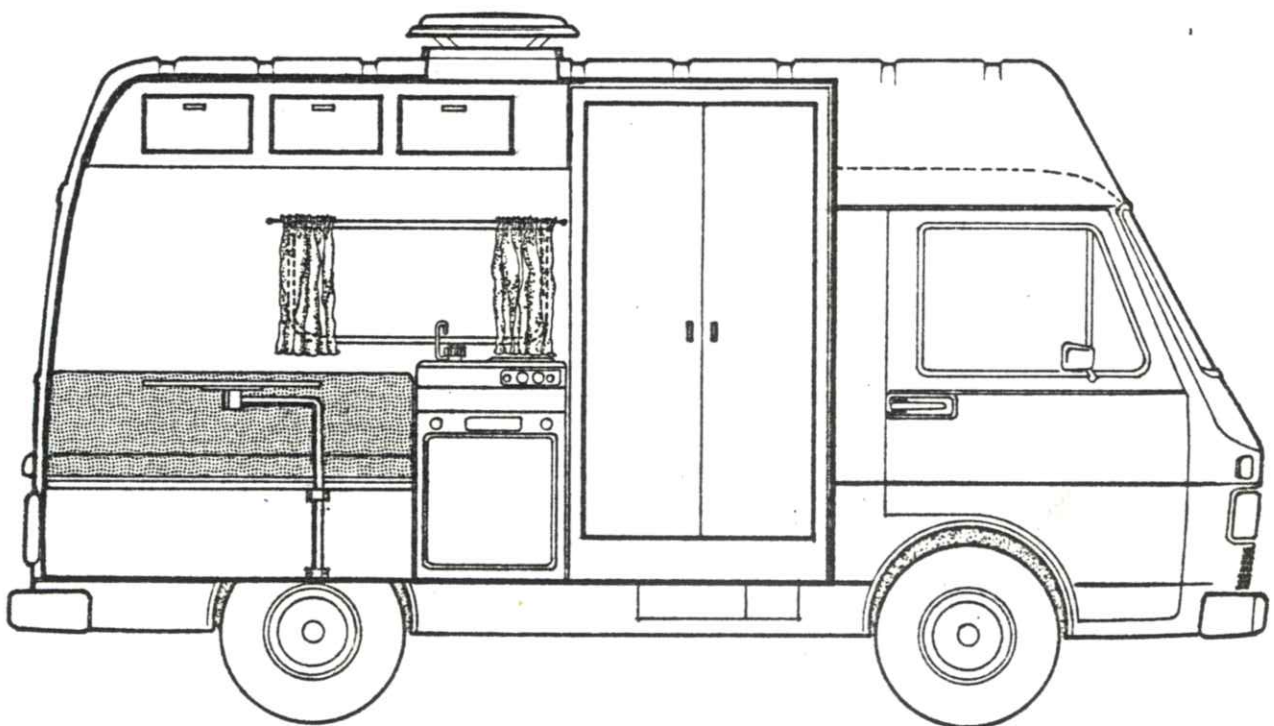
VW-LT-28

Typ A

SYRO Campingeinrichtungen
Bahnhofstr. 31
6105 Ober-Ramstadt
Tel. (06154) 3091 oder 3092



Grundriß



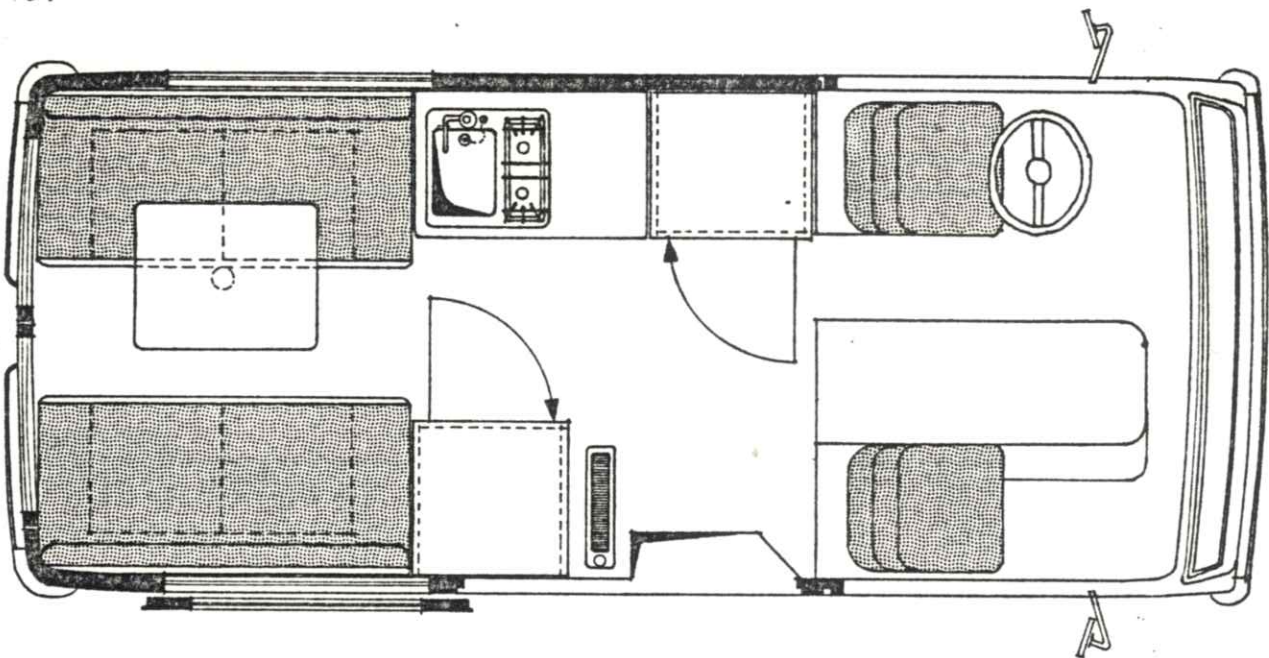
Wohnst \ddot{u} llung mit Hochraumdach
VW-LT-28
Typ A
Längsschnitt

Wohnst \ddot{u} llung

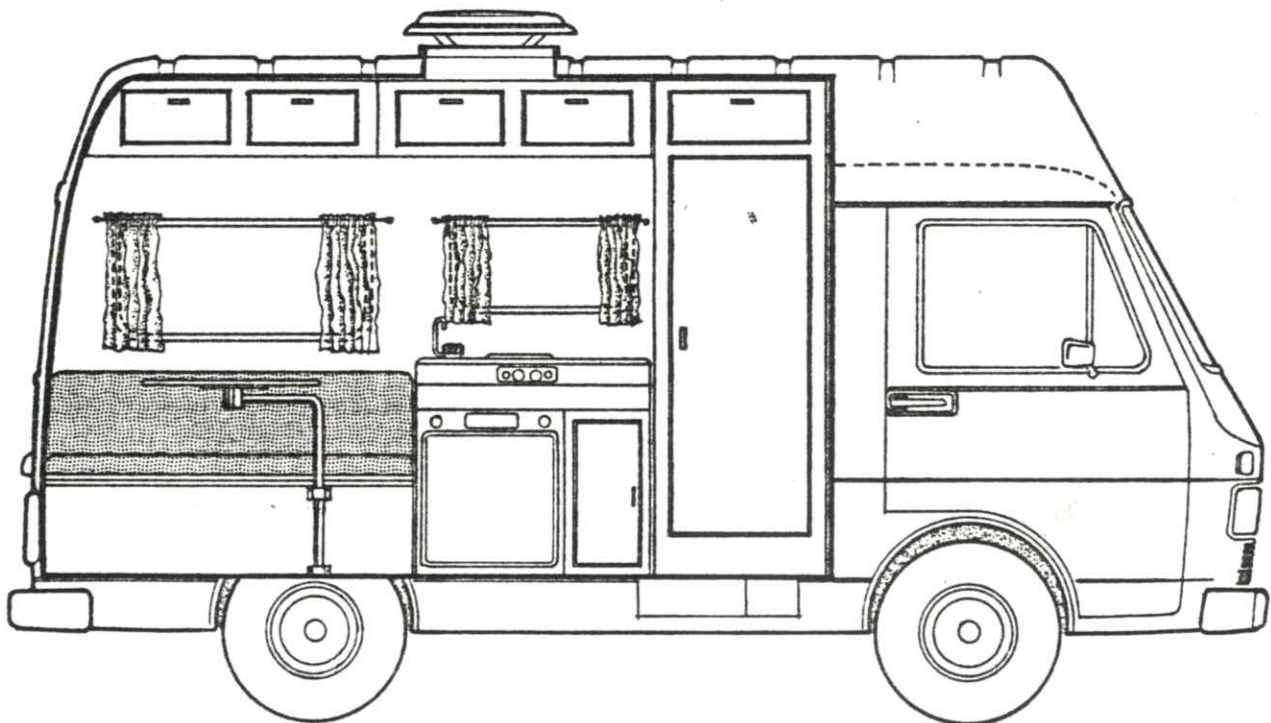
VW-LT-28

Typ B

SYRO Campingeinrichtungen
Bahnhofstr. 31
6105 Ober-Ramstadt
Tel. (06154) 3091 oder 3092



Grundriß



Wohnst \ddot{u} llung mit Hochraumdach
VW-LT-28
Typ B
Längsschnitt

VW LT MODELL A+B

Rolf Koch
 SYRO - campingeinrichtungen
 D-6105 Ober-Ramstadt
 Telefon 061 54 / 3091 oder 3092

Die Campingeinrichtungen sind in drei Fertigungsstufen lieferbar: als vorgefertigte Material-/Bausätze (Bsz), als einbaufertige Möbel (Ebm) und als betriebsbereit in das Fahrzeug eingebaute Einrichtung (Ein).

Baugruppen/Lieferumfang	Preise incl. 13% Mehrwertsteuer		
	Bausatz	Einbaumöbel	Einrichtung
Modell LT A + B			
1. Verkleidung			
a. Seitenverkleidung	248,-		416,-
Aufpreis für Kastenwagen	198,-		342,-
b. Dachverkleidung	253,-		397,-
Aufpreis für Hochraumdach	216,-		332,-
2. Bodenplatte mit Belag	296,-		412,-
3. Gardinen		246,-	314,-
5. Seitliche Sitzbänke	488,-	586,-	720,-
6. Tischanlage mit Einlegeböden	172,-	194,-	224,-
7. Polster	436,-	508,-	528,-
9. Kleiderschränke			
a. Kleiderschrank zweitürig für Modell A	416,-	526,-	602,-
Kleiderschrank zweitürig mit Erhöhung für Hochraumwagen	496,-	632,-	708,-
b. Wäscheschrank eintürig für Modell A + B	327,-	458,-	501,-
Wäscheschrank eintürig mit Erhöhung für Hochraumwagen	387,-	547,-	591,-
11. Küchenteile			
a. Küchenteil für Modell A	218,-	298,-	326,-
b. Anrichte für Modell B	394,-	538,-	619,-
20. 12 V Anlage	28,-		78,-
21. 220 V Anlage	38,-		128,-
22. Gasanlage mit Gasflaschenkasten ohne Flaschen	148,-	186,-	374,-
23. NIROSTA-Becken mit Kocherkombination und			
24. Wasseranlage	338,-	402,-	478,-
25. Transistorleuchte	68,-		96,-
32. Heizungen			
a. TRUMA-Gasheizung SBA 1800 mit Erweiterung der Gasanlage	544,-		712,-
b. TRUMA-Gasheizung E 2300 Elektronik mit Erweiterung der Gasanlage	1180		1686,-
33. Kühlschränke			
a. 45 ltr Absorberkühlschrank RM 180 12V/220V/Gas mit Abgasführung	548,-	624,-	716,-
b. 45 ltr Absorberkühlschrank RM 183 (kühlt auch in Schräglage) 12V/220V/Gas mit Abgasführung	645,-	736,-	828,-
c. 60 ltr Absorberkühlschrank RM 200 12V/220V/Gas mit Abgasführung	588,-	666,-	768,-

Baugruppe/Lieferumfang Zubehörteile VW LT	Preise incl. 13% Mehrwertsteuer		
	Bausatz	Einbaumöbel	Einrichtung
44.1 Dachlufklappe (auch für Hub- und Schlafdächer)	-	92,-	186,-
44.3 Dachhaube 50x50 cm isolierverglast mit TÜV-Zeichen	-	242,-	388,-
51. Spezialdachgepäckträger mit Aussparung für Hubdach			
51.1 vorderes Teil (ca 160x105 cm) (auch für Schlafdach)	228,-	-	288,-
51.2 hinteres Teil (ca 160x122 cm)	242,-	-	298,-
51.3 durchgehender Dachgepäckträger	532,-	-	618,-
51.4 Leiter dazu (klappbar)	-	88,-	-
7. Zweite Batterie mit Trennrelais	288,-	-	412,-
27.1 Trennrelais einzeln	-	54,-	-
41. Hubdach isoliert Ausschnitt ca 130x90 cm	748,-	869,-	1128,-
45. Fenster, doppelverglast, ausstellbar mit massivem Alurahmen			
45.1 40 x 34 cm (Ausschnittmaß)	-	192,-	262,-
45.2 70 x 34 cm	-	202,-	274,-
45.3 80 x 34 cm	-	210,-	286,-
45.4 100 x 34 cm	-	224,-	296,-
45.5 90 x 47 cm	-	252,-	338,-
45.6 100 x 47 cm	-	264,-	352,-

Unsere Möbel sind aus hochwertiger Tischler- bzw Multiplexplatte (Sperrholz) im Dekor "Eiche hell" beidseitig beschichtet.

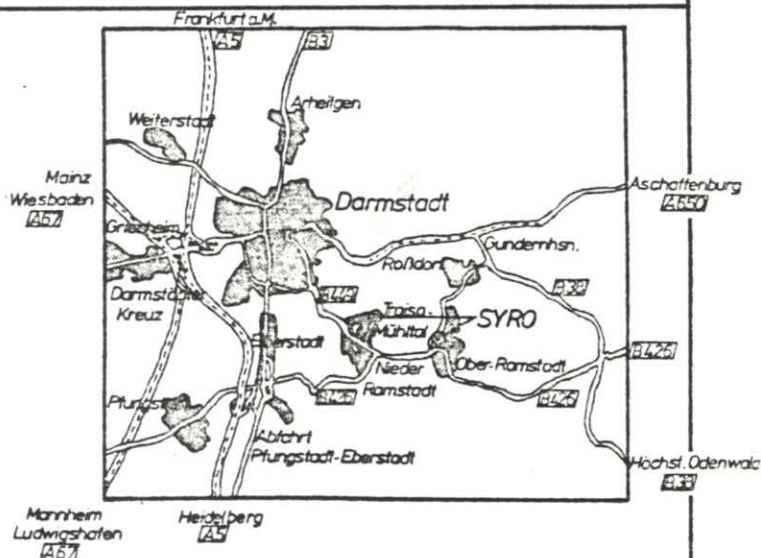
Ausgabe 8/1980

Ausstattungs- und Konstruktionsänderungen vorbehalten

Ausführliches Zubehörprogramm:

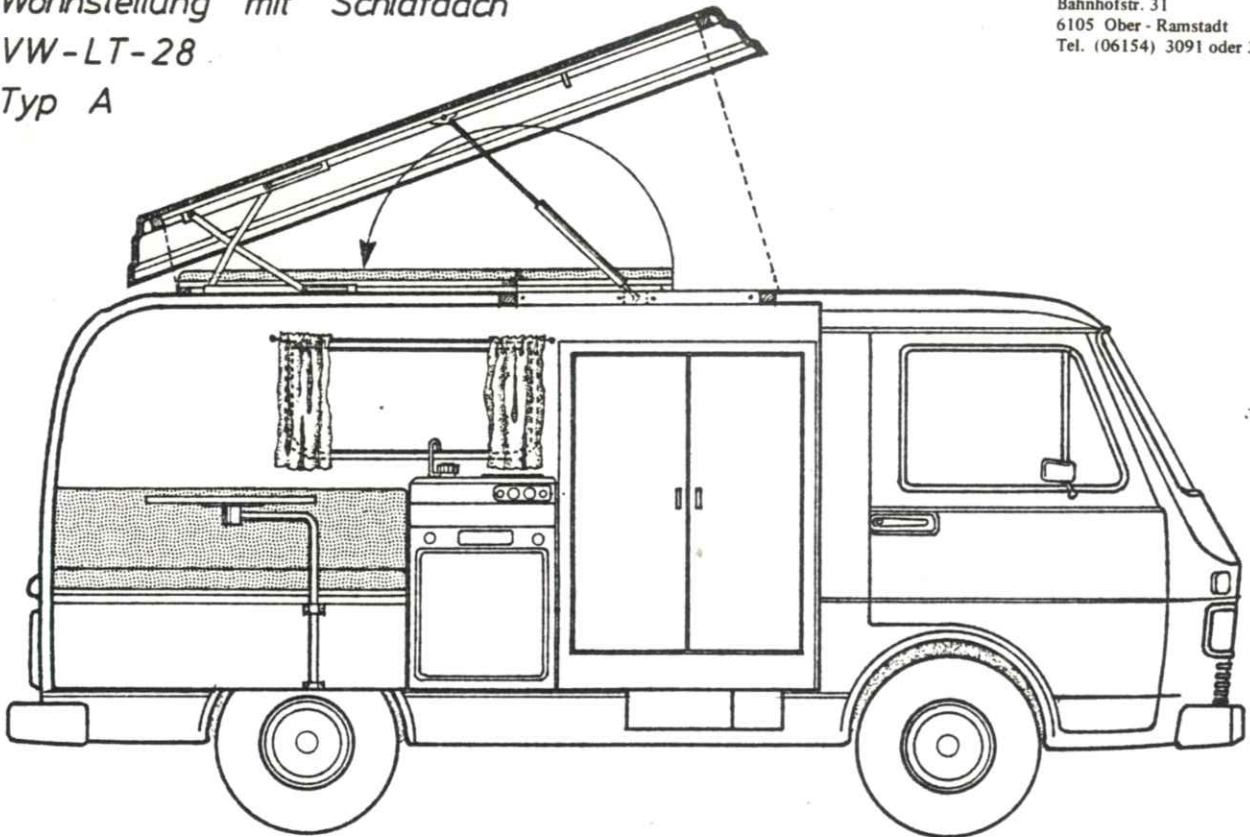
In Zusammenarbeit mit der Fa. SYRO campingeinrichtungen hat das SYRO-DEPOT Ausrüstung für Abenteuerreisen ein umfangreiches Zubehörprogramm aufgelegt. Der Katalog ist fertiggestellt und umfaßt ca. 700 Artikel mit Bildern und ausführlicher Produktbeschreibung und ist 140 Seiten stark. Das SYRO-DEPOT schickt Ihnen den Katalog gerne zu. (Bitte Unkosten und Porto-Anteil in Briefmarken von 4,- DM beifügen). Katalogbestelladresse:

SYRO-DEPOT GmbH
 Ausrüstung für Abenteuerreisen
 Zur Eisernen Hand 25
 6109 Mühlthal 2
 Tel.: (0 61 51) 14 77 94



Wohnst \ddot{u} llung mit Schlafdach*
 VW-LT-28
 Typ A

SYRO Campingeinrichtungen
 Bahnhofstr. 31
 6105 Ober-Ramstadt
 Tel. (06154) 3091 oder 3092



Längsschnitt

* IN VORBEREITUNG IST EIN SCHLAFDACH ZUM NACHTRÄGLICHEN EINBAU - EINE BESONDERE DACHVERSTÄRKUNG IST NICHT NOTWENDIG - EIN AUSFÜHRLICHER BAUPLAN ERMÖGLICHT EINE EINFACHE SELBSTMONTAGE - LIEFERBAR AB FRÜHJAHR 1981 - PREIS AUF ANFRAGE -

* * *

NEU

LT-HOCHRAUM-SCHALE

AUS GLASFASERVERSTÄRKTEM KUNSTSTOFF (GFK) ZUM NACHTRÄGLICHEN EINBAU IN KASTEN- UND KOMBIFAHRZEUGE MIT NORMALDACH
 - SOFORT AB LAGER LIEFERBAR -

Hochraum-Kastenwagen LT 28/31

A = 256/257 cm B = 69/70 cm

DM 1.890,-
 INCL. MWST

Achtung!
 Die Hochraumdaufsätze sind nur lieferbar bei Selbstabholung ab Werk Ober Ramstadt. Der Versand ist umständlich und teuer; noch teurer ist die Verpackung.

