

Westfalia Sven Hedin

Wartung und Bedienung

WESTFALIA



Präzision
auf Rädern



Inhalt

1. Bedienung

- 1.1 Heizung/ Zeitschaltuhr
- 1.2 Flüssiggasanlage
- 1.3 Gaskocher
- 1.4 Wasserversorgungsanlage/
Warmwasserboiler
- 1.5 Anzeigegerät
- 1.6 Kühlschrank
- 1.7 Elektroanlage/Batterieladegerät/
Personenschutzautomat/
Schaltplan
- 1.8 Aufstellfenster
- 1.9 Sitzgruppe
- 1.10 Möbelverschlüsse
- 1.11 Information für den Winterbetrieb

2. Pflege und Wartung

- 2.1 Kühlschrank
- 2.2 Heizung
- 2.3 Gaskocher
- 2.4 Fenster
- 2.5 Möbel
- 2.6 Polster/Gardinen/Teppich

- 2.7 Naßzelle
- 2.8 Außenapplikation
- 2.9 Gelenke und Scharniere
- 2.10 Zweitbatterien
- 2.11 Gastank

3. Hinweise zur Störungsbehebung

- 3.1 Wasserpumpe
- 3.2 Batterieladegerät
- 3.3 Warmwassergerät
- 3.4 Kühlschrank
- 3.5 Heizung
- 3.6 Sicherungen

4. Allgemeine Hinweise

- 4.1 Papiere
- 4.2 Fahrzeugvorbereitung
- 4.3 Ausrüstung
- 4.4 Beladen und Reifendruck
- 4.5 Vor einer Fahrt
- 4.6 Wohin mit dem Wohnmobil in der Stadt
- 4.7 Verhalten bei Gewitter

5. Anhang

- 5.1 Einbaulage der Lautsprecher

Einleitung

Diese Einleitung enthält wichtige Hinweise über den Umgang mit der Wohnmobileinrichtung Ihres Fahrzeugs. Sie sollten sie vor der Benutzung lesen, damit Sie schnell mit der gesamten Ausstattung vertraut werden und sie richtig bedient und behandelt wird.

Die sachkundige Behandlung und Pflege dient neben der Wartung der Werterhaltung der Einrichtung und ist in vielen Fällen auch eine der Voraussetzungen für Gewährleistungsansprüche. Weitere Angaben zur Gewährleistung können Sie bei Ihrem Vertragspartner erhalten.

Für die Betreuung der Westfalia-Wohnmobileinrichtung stehen Ihnen die V.A.G.-Partner für Volkswagen-Nutzfahrzeuge zur Verfügung. Sie verfügen über ausführliche Westfalia-Ersatzteilunterlagen in Form von Mikroplanfilmen, und über Reparaturleitfäden.

Im Falle einer erforderlichen Nachbesserung wenden Sie sich bitte an Ihren Vertragspartner.

Die Richtlinien der Gewährleistungsabwicklung mit Westfalia sind den V.A.G.-Betrieben bekannt.

Für Wartungs- und Reparaturarbeiten an den zum Westfalia-Lieferumfang gehörenden Geräten, wie Zusatzheizung, Kühlschrank und Gaskocher, stehen Ihnen autorisierte Servicestellen der Gerätehersteller zur Verfügung.

Entsprechende Servicestellen-Verzeichnisse finden Sie in Ihrer Westfalia-Bordmappe.

Weitere Auskünfte, z. B. über das Serviceangebot im Ausland, erteilt Ihnen auf Wunsch der Zentrale Kundendienst der Westfalia-Werke KG, 4840 Rheda-Wiedenbrück, Tel. 0 52 42/1 52 19.

1. Bedienung

1.1 Heizung / Zeitschaltuhr

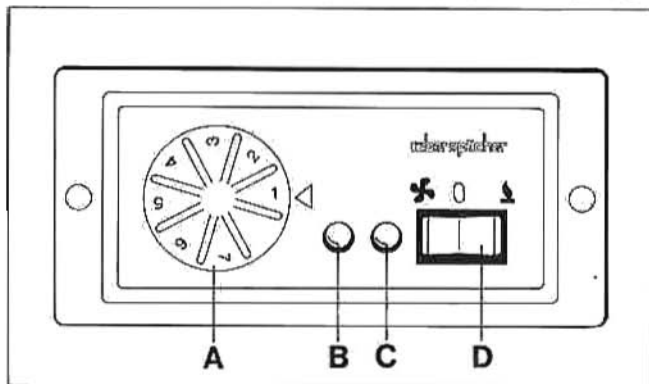
Heizung

Ihr Fahrzeug ist mit einer Kraftstoff-Heizung, Eberspächer, Typ: B2L bzw. D2L, ausgestattet. Die Heizung arbeitet unabhängig vom Fahrzeugmotor, wird jedoch aus dem Kraftstofftank betrieben.

Der Kraftstoffverbrauch beträgt im Dauerbetrieb »Groß« ca. 0,3 l/h. Im Regelbetrieb ist der Kraftstoffverbrauch geringer. Das Ein- und Ausschalten und die Temperaturregelung der Heizung erfolgt über das Bedienteil.

Bei eingeschalteter Heizung dürfen die Ansaug- und Ausströmöffnungen nicht verschlossen werden.

Das Gebläse der Heizung kann zur Umwälzung der Luft aus dem Innenraum benutzt werden. Dabei wird auch Frischluft angesaugt.



A = Drehknopf (Temperaturregelung)

B = Kontrolllampe rot = Störung durch Überhitzung

C = Einwahlkontrolllampe grün

D = Wippschalter - Heizen/Lüften - Ein/Aus

Lüften: (mit Frischluftzufuhr)

Einschalten: Wippschalter (D) nach rechts hineindrücken. Die grüne Kontrolllampe (C) leuchtet auf, und das Gebläse (1stufig) beginnt zu arbeiten.

Ausschalten: Wippschalter (D) in Ausgangsposition zurückdrücken. Die grüne Kontrolllampe (C) erlischt.

Heizen: (mit Frischluftzufuhr)

Einschalten: Drehknopf (A) am Bedienteil auf 7 stellen. Wippschalter (D) nach links hineindrücken. Die grüne Kontrolllampe (C) leuchtet auf, und die Heizung startet. Sobald die Raumtemperatur den als angenehm empfundenen Wert erreicht hat, Drehknopf (A) so weit zurückdrehen, bis die grüne Kontrolllampe (C) dunkler wird. Damit ist die gewünschte Raumtemperatur eingestellt und wird von der Heizung annähernd konstant gehalten. Der Abstand von Ziffer zu Ziffer am Drehknopf (A) entspricht etwa 5° C.

Ausschalten: Wippschalter (D) in Ausgangsstellung zurückdrücken. Die grüne Kontrolllampe (C) erlischt. Der Gebläsemotor läuft nun noch so lange weiter, bis das Heizgerät abgekühlt ist und wird dann automatisch abgeschaltet.

Regelbetrieb bei B2L (Benzin)

Die Brennstoffpumpe wird ausgeschaltet. Die noch im Heizgerät vorhandene Restwärme wird bis zur Beendigung des normalen Nachlaufes (ca. 3 Minuten) mit voller Gebläsedrehzahl, danach mit verminderter Gebläsedrehzahl, in den Raum abgeführt.

Nachdem die Raumtemperatur unter die am Bedienteil eingestellte Temperatur abgesunken ist, schaltet der Thermostat die Brennstoffförderung wieder ein und es beginnt ein neuer Start.

Ein eingebauter Glühwendelschalter sorgt dafür, daß im Regelbetrieb, wenn die Zündfunken zur Flammenbildung ausreichen, die Glühwendel ausgeschaltet bleibt.

Regelbetrieb bei D2L (Diesel)

Die Brennstoffmenge wird auf ca. 25% reduziert. Dadurch sinkt auch der Wärmestrom auf ca. 25% (600 Watt). Nachdem die Raumtemperatur unter die am Bedienteil eingestellte Temperatur abgesunken ist, schaltet der Thermostat die Brennstoffmenge und damit den Wärmestrom wieder auf 100%.

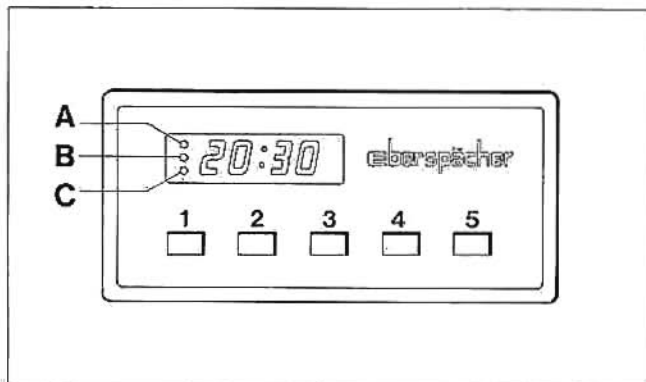
Achtung! Eine unter Umständen von den Abgasen der Heizung verursachte Geruchsbelästigung läßt sich durch Schließen der Fenster an der linken Fahrzeugseite vermeiden.

| | | |
|--------------------------|--------------|--------------|
| Technische Daten: | Benzin (B2L) | Diesel (D2L) |
| Nennspannung | 12 Volt | 12 Volt |
| max. Brennstoffverbrauch | ca. 0,32 l/h | ca. 0,27 l/h |
| Stromverbrauch | ca. 15 W | ca. 15 W |

Zeitschaltuhr – Zusatzausstattung

Es ist nicht erforderlich, vor Inbetriebnahme der Zeitschaltuhr, die Zündung einzuschalten.

In der Anzeige sehen Sie die Uhrzeit als Daueranzeige.



Uhrzeit einstellen

- Taste 1 drücken, gleichzeitig Taste 4 oder 5 drücken.

Heizung einschalten (unabhängig von Vorwahl möglich)

- Taste 3 drücken, in der Anzeige erscheint die zur Verfügung stehende Heizzeit in Minuten.
- Die Temperaturregelung erfolgt über das Bedienteil.

Heizung einschalten, Dauerbetrieb

- Taste 1 und gleichzeitig Taste 3 drücken.
- Betriebsanzeige 00.

Heizung abschalten

- Taste 3 drücken.
- Der Gebläsemotor läuft nun noch so lange weiter, bis das Gerät abgekühlt ist und wird dann automatisch abgeschaltet.

Mit der Zeitschaltuhr sind 3 Zeiten für den Heizbeginn vorwählbar. Nach ein-, zwei- oder dreimaligem drücken der Taste 2 werden nacheinander die Speicher A, B oder C aufgerufen.

Durch nochmaliges drücken der Taste 2 erreichen Sie die neutrale Einstellung. Es wird die Uhrzeit angezeigt, die Speicher bleiben eingestellt.

Vorwahlzeiten einstellen

- Taste 2 drücken.
- Speicher wird aufgerufen (A, B, oder C leuchtet).
- Durch drücken der Tasten 4 und 5 wird die gewünschte Vorwahlzeit im aufgerufenen Speicher A, B oder C eingestellt.

Vorwahlzeiten abrufen

(Heizung schaltet zum vorgewählten Termin ein).

- Taste 2 drücken.
- Speicher wird abgerufen (A, B oder C leuchtet).
- Die vorgewählte Uhrzeit erscheint in der Anzeige.
- Nach 20 sec. erscheint wieder die tatsächliche Uhrzeit in der Anzeige.

1.2 Flüssiggasanlage

Beschreibung der Gasanlage

Die Gasanlage ist nach den Sicherheitsrichtlinien DVGW G 607 ausgeführt. Die vom Werk ausgestellte Prüfbescheinigung liegt dem Fahrzeug bei.

Für die Gasanlage muß alle zwei Jahre eine Wiederholung der Dichtigkeits- und Brennprüfung gemäß Punkt 6.1 der Technischen Regeln für »Flüssiggasgeräte und Feuerstätten« in Fahrzeugen durchgeführt werden. Eine Dichtigkeitsprüfung ist auch erforderlich, wenn in einem Reparaturfall das Gasleitungssystem geöffnet wurde. Nur DVFG- anerkannte Sachkundige sind berechtigt diese Prüfung durchzuführen.

Es gibt ca. 1000 Prüfstellen in der Bundesrepublik Deutschland. Welche Prüfstelle in Ihrer Nähe liegt, erfahren Sie vom Verband für Flüssiggas – DVFG – in 6242 Kronberg/Taunus, Minnholz 2, Tel. 0 61 73 / 40 77. Außerdem erhalten Sie diesbezügliche Auskünfte bei der Firma Westfalia, Tel. (0 52 42) 15/2 19.

Alle eingebauten Geräte sind zündgesichert. D. h., erlischt die Flamme, so schließt die automatische Zündsicherung die Gaszufuhr.

Es ist unzulässig an der Gasanlage und den Gasgeräten Veränderungen vorzunehmen.

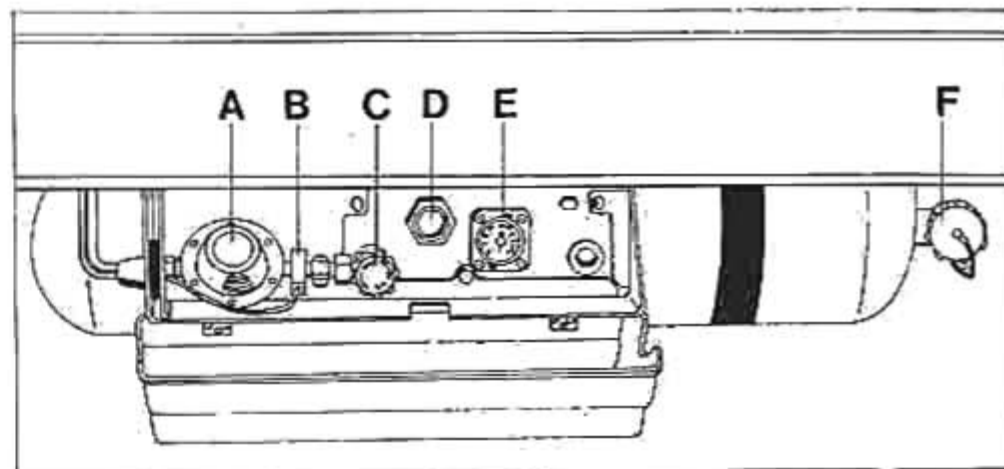
Gastank mit Füllstopventil

Der Gastank befindet sich auf der Fahrzeugseite rechts unterhalb des Fahrzeugbodens und ist an der Bedienungsklappe und der besonderen Farbkennzeichnung (rot) erkennbar. Befüllung des Gastanks stets nur mit Propangas nach DIN 51621 an zugelassenen Tankstellen des In- und Auslandes.

Ihrem Fahrzeug ist ein Verzeichnis der Gastankstellen beigelegt. Bitte beachten Sie vor allem bei Fahrten ins Ausland die im Verzeichnis befindlichen Hinweise. Der unter Umständen erforderliche Adapter (Zusatzstutzen) zum Befüllen des Gastanks ist als Zubehör (Westfalia-Bestell-Nr. 523 266) bei Ihrem Fahrzeughändler erhältlich. Damit Sie immer ein aktuelles Verzeichnis der Gastankstellen in Europa in den Händen haben, empfehlen wir Ihnen, bei Bedarf das neueste Gastankstellenverzeichnis bei der ADAC-Touristikzentrale, München 70, Baumgartnerstraße 53, anzufordern.

Die Prüfung des Gastanks muß alle 10 Jahre durchgeführt werden. Die Ihrem Fahrzeug beigelegte Bescheinigung über die erstmalige

Prüfung des Gastanks ist sorgfältig aufzubewahren. Bei eventuellem Weiterverkauf des Fahrzeugs händigen Sie bitte die Bescheinigung ebenso wie die Bedienungsanleitung dem Käufer aus.



A = Druckregler

B = Eis-Ex

C = Hauptabsperrentil

D = Sicherheitsventil

E = Füllstandanzeige

F = Einfüllstutzen
mit Füllstopventil

Füllen des Gastanks

● Einfüllstutzen (F) öffnen

● Füllschlauch anschließen und Füllvorgang beginnen.

Das im Einfüllstutzen befindliche automatische Füllstopventil beendet den Füllvorgang, wenn der Gastank bis 80% gefüllt ist.

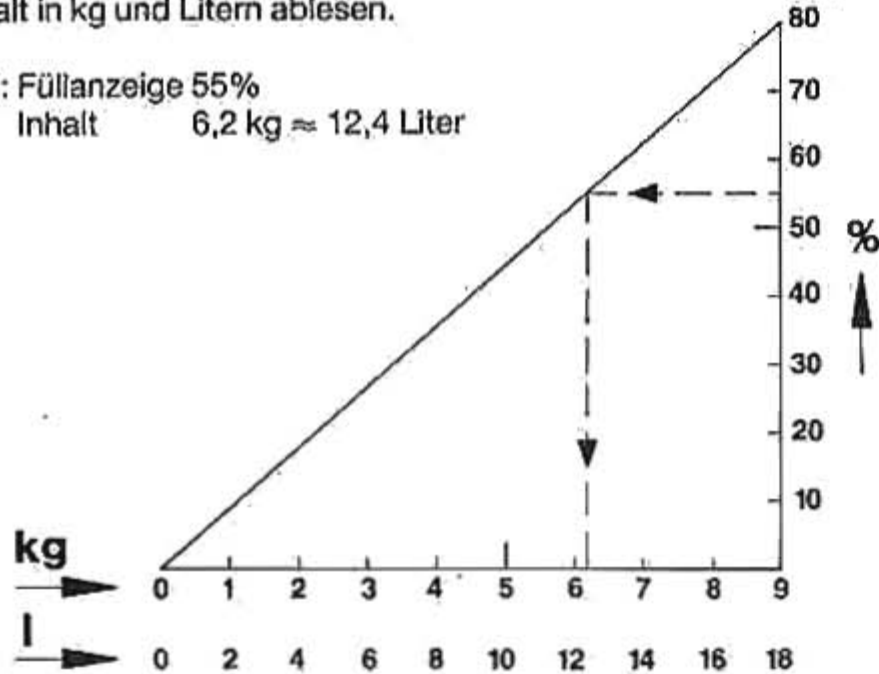
Die Füllstandsanzeige (E) am Gastank, hinter der verschließbaren Abdeckung, ist in %-Angabe ausgelegt.

Die höchstzulässige Füllung beträgt 9 kg \approx 18 Liter Flüssiggas. Diese Menge entspricht einer Anzeige von 80%.

Bestimmung des Gasvorrats

Anhand der dargestellten Abbildung können Sie aus der %-Angabe den Inhalt in kg und Litern ablesen.

Beispiel: Füllanzeige 55%
Inhalt 6,2 kg \approx 12,4 Liter



Gasverbrauch

Kühlschrank: Gasverbrauch 5-15 g/Stunde
Kocher: Pro Flamme ca. 150 g/Stunde
Warmwasserboiler: während der Aufheizphase ca. 120 g/h

Druckregler mit Dreiwegeventil (A)

Der Druckregler reduziert den Behälterdruck auf den für die Verbrauchseinrichtung erforderlichen Betriebsdruck von 50 mbar. Über die Schnellverschlußkupplung (A) kann eine Gasflasche oder ein außerhalb des Fahrzeugs befindlicher Gasverbraucher angeschlossen werden. Zuvor ist die Schutzkappe (B) abzuziehen.

Die Dichtheitsprüfung der Gasanlage kann auch über die Schnellverschlußkupplung (A) durchgeführt werden, dazu ist jedoch die Schaltstellung 3 unbedingt zu beachten.

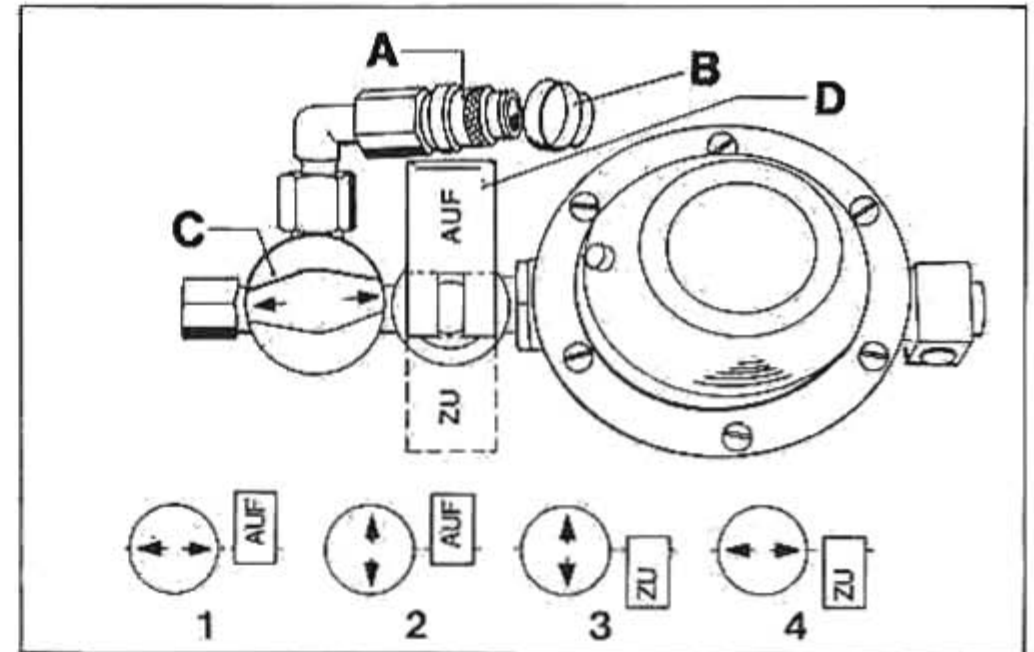
Schaltstellungen der Venile C und D

Stellung 1

Gasversorgung vom Gastank zu den Gasverbrauchern im Fahrzeug.

Stellung 2

● Versorgung eines außenstehenden Gasverbrauchers vom Gastank



– gleichzeitig auch Gasversorgung zu den Gasverbrauchern im Fahrzeug.

Stellung 3

- Prüfanschluß für Dichtheitsprüfung.
- Notversorgung durch eine außenstehende Gasflasche.

Stellung 4

- Keine Gasversorgung.

Achtung!

- Die Stellung der Schnellverschlußkupplung (A) darf nicht verändert werden.
- Stellung der Ventilköpfe C und D beachten.

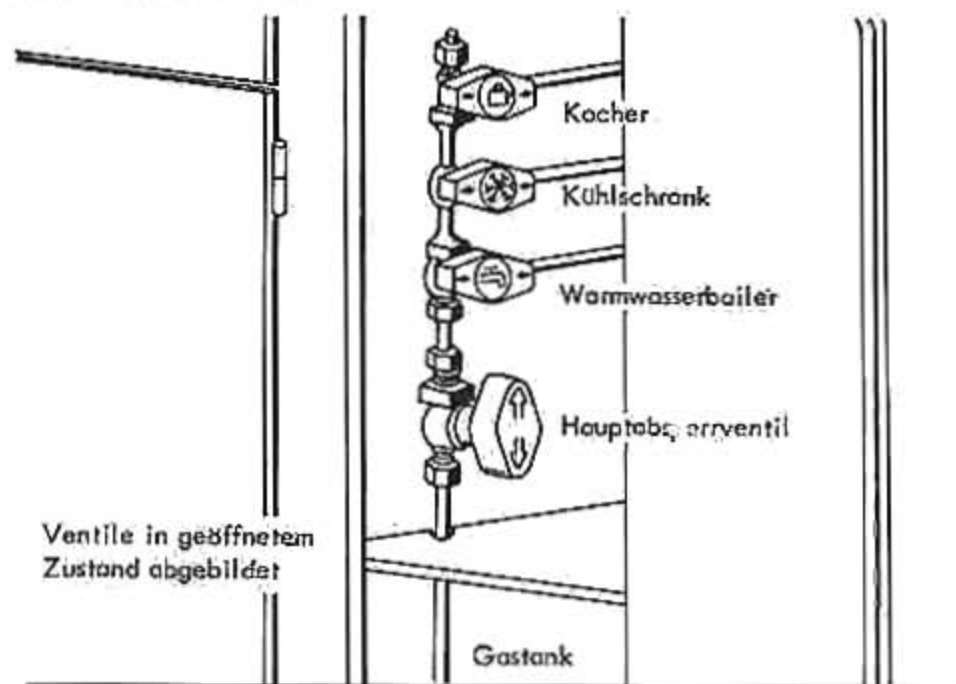
Eis-Ex

Der Eis-Ex schützt die Durchgangsdüse des Gasdruckreglers vor dem Zufrieren.

Bei Außentemperaturen von + 5° Celsius und darunter ist ca. 15 Min. vor Benutzung von Gasgeräten die Eis-Ex-Vorrichtung am Anzeigergerät einzuschalten. Die grüne Kontrollleuchte leuchtet auf. Bei Temperaturen über + 5° Celsius schalten Sie die Anlage ab. Der Eis-Ex hat einen Stromverbrauch von 4 W.

Absperrventile

Die Gasgeräte sind betriebsbereit, wenn das Absperrventil am Gastank, das Hauptabsperrventil und das Schnellschlußventil in der Zuleitung zum Gerät geöffnet sind. Bei einer auftretenden Gefahr innerhalb des Gassystems als erstes das Hauptabsperrventil (gelber Knopf im Küchenschrank) schließen. Danach ist das Absperrventil am Gastank zu schließen.



1.3 Gaskocher

Einschalten: Absperrventile öffnen, Drehknopf des Kochers eindrücken und nach links drehen, Gas mit Streichholz oder Anzünder entzünden, danach Drehknopf etwa 10 Sekunden gedrückt halten (Zündsicherung). Erlischt die Flamme bei Loslassen des Drehknopfs, Zündvorgang wiederholen und Knopf etwas länger gedrückt halten.

Ausschalten: Drehknopf des Kochers auf 0 drehen, Absperrventil im Küchenschrank schließen.

Achtung!

Bei Benutzung von Gasgeräten dürfen die verschließbaren Belüftungsöffnungen (Dachluke, Fenster u. ä.) nicht geschlossen sein. Offene Brennstellen dürfen nicht zum Heizen benutzt werden.

1.4 Wasserversorgungsanlage

In der hinteren Sitzbank befindet sich ein ca. 90 Liter Frischwassertank. Die Befüllung erfolgt über den in der hinteren Fahrzeugseitenwand angeordneten, verschließbaren Einfüllstutzen. Das Entleerungsventil am Frischwassertank muß geschlossen sein. Im Wassertank befindet sich eine elektrische Wasserpumpe. Durch Öffnen eines Wasserhahnes in der Küche oder Naßzelle wird gleichzeitig die Wasserpumpe eingeschaltet. Das verbrauchte Wasser wird in einem unter dem Fahrzeugboden montierten Abwassertank gesammelt, der ca. 70 Liter faßt. Bei hohen Temperaturen und geringer Wasserentnahme können sich im Frischwassertank und in den Leitungen Rückstände bilden. Es empfiehlt sich daher, das Wasser in kürzeren Abständen zu wechseln oder handelsübliche Chemikalien zur Dauerfrischhaltung und Entkeimung beizugeben. Bei längerer Nichtbenutzung empfiehlt sich eine völlige Entleerung des gesamten Wassersystems.

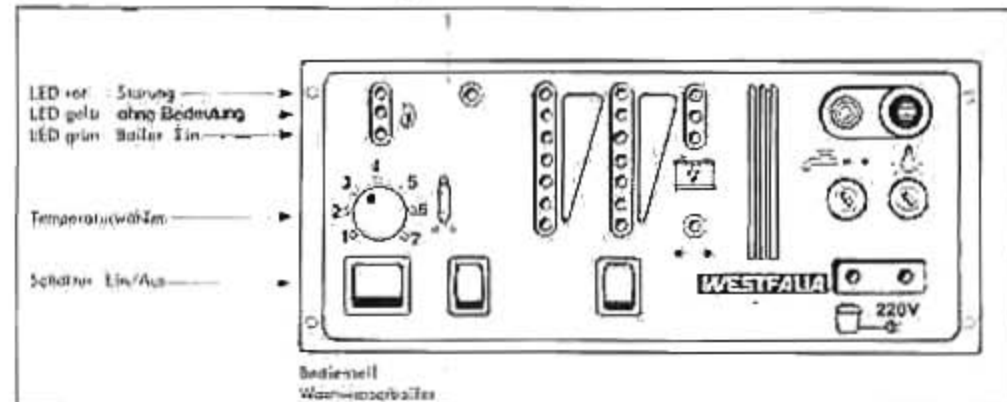
1.4.1 Warmwasserboiler

Der Warmwasserboiler ist im Dachbereich installiert und wird mit Gas beheizt (Propan, Butan). Über eine Elektronik wird die Zündung, Betrieb sowie die Wassertemperatur geregelt und überwacht.

Inbetriebnahme

Um Schäden zu vermeiden, darf der Warmwasserboiler nur in gefülltem Zustand in Betrieb genommen werden.

Prüfen Sie, ob nach der letzten Entleerung des Wassersystems das Sicherheitsventil wieder geschlossen worden ist (der rote Betätigungshöbel darf nicht hochgestellt sein).

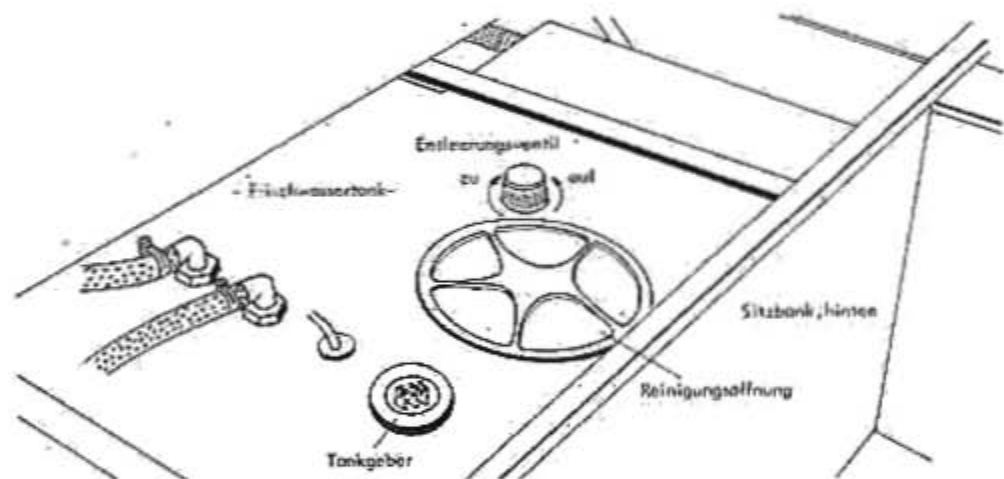


1. Boiler mit Wasser füllen, hierzu Warmwasserhahn einer Zapfstelle öffnen. Die jetzt eingeschaltete Pumpe füllt den Boiler. Sobald das Wasser blasenfrei aus dem Zapfhahn austritt, Warmwasserhahn schließen.

2. Absperrventile öffnen. (Ventil am Gastank, Hauptventil in der Gasleitung sowie Schnellschlußventil für den Boiler).
3. Schalter in der Kontrollanzeige auf Ein, die grüne LED zeigt durch Aufleuchten den Betrieb an. Die gelbe LED ist nicht belegt, sie leuchtet nicht auf.
4. Mit dem Drehknopf kann die gewünschte Wassertemperatur zwischen ca. 30-75° C eingestellt werden. Eingeschaltet bleibt das Gerät betriebsbereit. Bei Bedarf schaltet die Elektronik den Brenner automatisch ein und aus.

Achtung!

Für Frostschäden haftet der Hersteller nicht. Bitte beachten Sie die Information für den Winterbetrieb (Punkt 1.11).

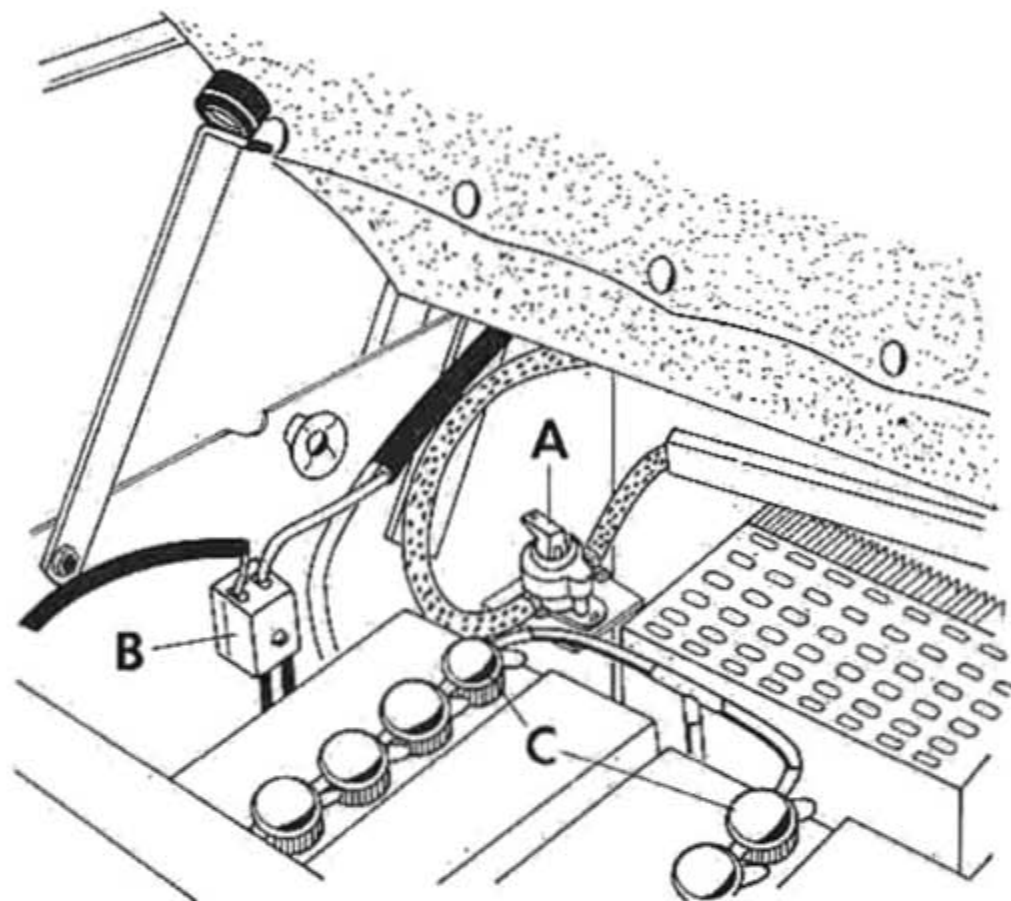


Warmwasserboiler/Entleerung

1. Feinsicherung 10 A (unter dem Symbol Wasserhahn) aus dem Anzeigegerät herausnehmen.
2. Alle Zapfhähne an den Mischbatterien und den Ablaufhahn unter dem Waschbecken im Duschaum weit öffnen.
3. Entleerungsventil am Frisch- und Abwassertank öffnen.
4. Sicherheitsventil (A) durch Hochstellen des roten Betätigungshebels öffnen. (Das Sicherheitsventil befindet sich im Sitzkasten der hinteren Sitzbank.)

Das Wasser läuft durch die Bodenentleerung ab.

Beim Ablassen des Abwassers sind die Umwelt-Schutzbestimmungen bzw. Vorschriften auf dem Campingplatz zu beachten.



- A = Sicherheitsventil
 B = Sicherungskasten
 C = Entgasungsstopfen

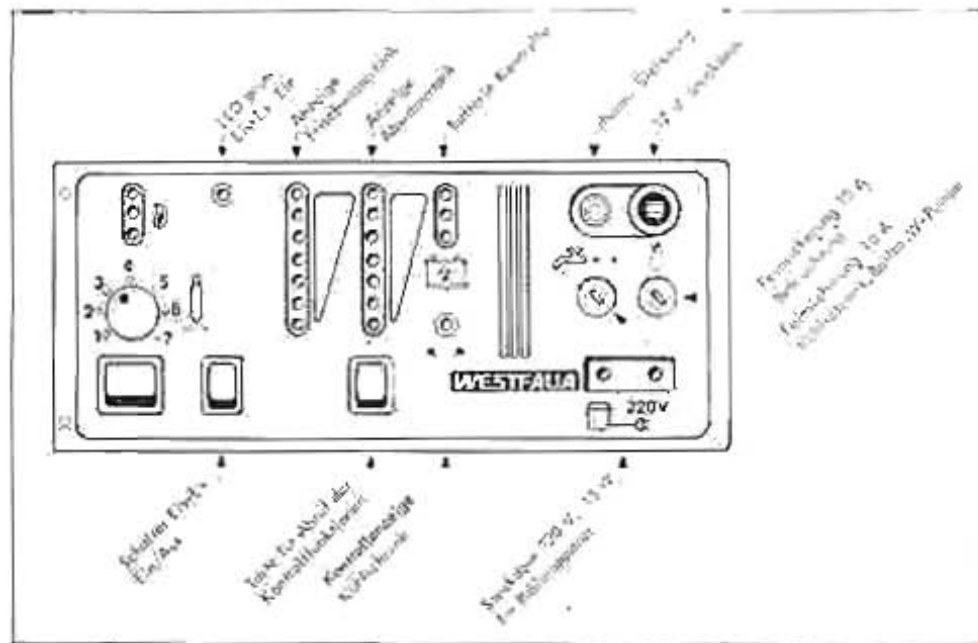
Techn. Beschreibung

| | |
|----------------------------|-----------------------|
| Wasserinhalt: | 10 l |
| Gasverbrauch: | 120 g/h |
| max. Wassertemperatur: | 75° C |
| Aufheizzeit v. 15-75° C: | ca. 12 min. |
| Betriebsspannung: | 12 V |
| Stromaufnahme: | |
| (während der Aufheizphase) | 90 mA |
| Stromaufnahme | |
| (in Bereitschaft) | 36 mA |
| Sicherheitsventil: | 2 bar (Ansprechdruck) |

1.5 Anzeigegerät

Im Küchenbereich des Fahrzeuges befindet sich ein Anzeigegerät mit den Bedienungs- und Kontrollfunktionen für

- Warmwasserboiler
- Schalter und LED für Eis-Ex
- Wasserstandsanzeige für den Frischwassertank
- Wasserstandsanzeige für den Abwassertank
- Ladezustand der Zweitbatterien
- Kontrollanzeige für den Gasbetrieb des Kühlschranks
- 12 V Steckdose mit vorgeschalteter thermisch auslösender Sicherung
- Feinsicherungen für Wasserpumpe, Kühlschrank, Boiler und Beleuchtung
- Eine über einen Wechselrichter betriebene 220 V Rasiersteckdose, max. 15 W Verbraucher möglich



Die Kontrollfunktionen für Wasserstand und Ladezustand der Zweitbatterien werden durch Drücken der Taste abgerufen. Für ca. 45 s leuchten die LEDs (Leuchtdioden) auf und werden danach wieder automatisch verlöschen. Über 7 LEDs je Tank kann der Füllstand abgelesen werden. Der Abstand von LED zu LED beträgt beim Abwassertank ca. 10 Liter. Leuchtet die gelbe oder rote LED des Frischwassertanks auf, befinden sich noch ea. 30 Liter oder ca. 10 Liter im

Tank. Der Ladezustand der Zweitbatterien wird über 3 LEDs angezeigt.

grün Batteriespannung mehr als 12,5 V

gelb Batteriespannung weniger als 12,5 V

rot Batteriespannung weniger als 11,5 V

1.6 Kühlschrank

Die Belüftungsöffnungen am Kühl- bzw. Küchenschrank müssen unbedingt freigehalten werden.

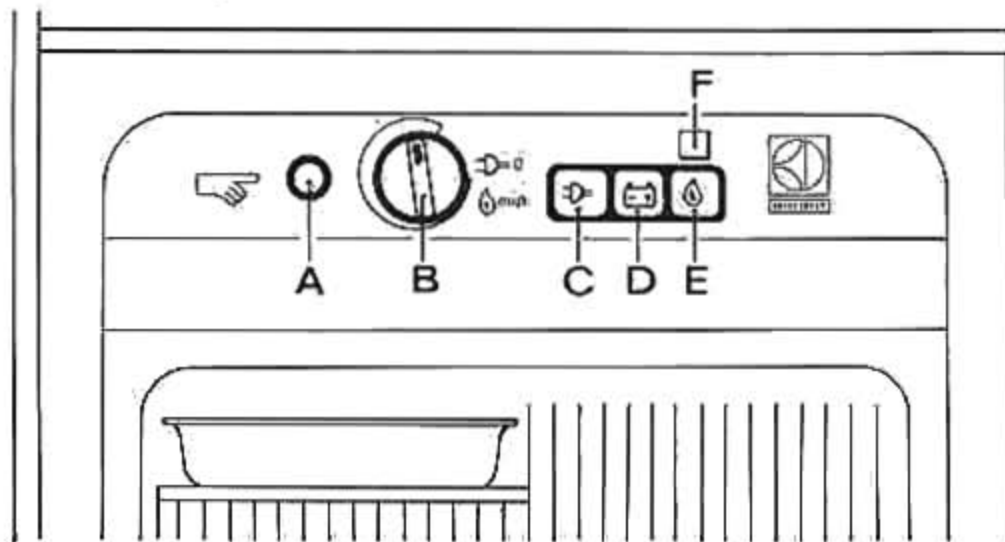
Vor der Erstinbetriebnahme sollte das Gerät innen mit lauwarmem Wasser und einem milden Reinigungsmittel als Zusatz gesäubert werden. Der Kühlschrank ist mit einem neuentwickelten Absorber-Kühlaggregat ausgerüstet, das bis zu einer Neigung von 15% noch volle Betriebsbereitschaft gewährleistet.

Erklärung der Bezeichnungen der Bedienungsblende

A – Druckknopf zum Betätigen der Zündsicherung

B – Drehknopf des kombinierten Elektro-Gasthermostaten. Der kombinierte Elektro/Gas-Thermostat ist wirksam bei Netzbetrieb wie auch bei Gasbetrieb, der 12 V Betrieb ist nicht thermostatisch geregelt. Wird der Drehknopf des Thermostaten vollständig nach links – über den Punkt hinweg, wo leichter Widerstand spürbar ist – gedreht, so ist der Netzbetrieb ausgeschaltet, dieselbe Drehknopfstellung entspricht bei Gasbetrieb der Min-Position (ausgeschaltet wird der Gasbetrieb nur durch Zudrehen der Gaszufuhr zum Kühlschrank).

- C-E – Drucktasten-Spannungswahlschalter mit gegenseitiger Auslösung
 C – Drucktaste für Netzbetrieb
 D – Drucktaste für 12 V-Betrieb
 E – Drucktaste für Gasbetrieb
 F – Rote Signalleuchte.



Inbetriebnahme (220 V)

Prüfen Sie, ob die Spannung des Hausanschlusses oder Campingplatzes mit der auf dem Leistungsschild angegebenen übereinstimmt. Das Leistungsschild befindet sich im Innenbehälter links oben.

1. Drucktaste (C) des Wahlschalters eindrücken.
2. Drehen Sie den Knopf des kombinierten Elektro-Gasthermostaten (B) im Uhrzeigersinn auf maximale Leistung.
3. Bei Außerbetriebnahme des Gerätes lösen Sie die Drucktaste (C) des Wahlschalters aus, indem Sie die Taste (D) oder (E) betätigen.

Inbetriebnahme (12 V)

Ihr Kühlschrank ist bei 12 V-Betrieb durch eine im allgemeinen elektrischen Stromkreis des Fahrzeuges angebrachte Sicherung geschützt. Um ein Entleeren der Fahrzeugbatterie zu verhindern, ist im 12 V-Stromkreis ein Relais so installiert, daß der Kühlschrank nur bei laufendem Motor des Fahrzeuges betrieben werden kann. Der 12 V-Stromkreis ist nicht thermostatisch regelbar.

1. Drucktaste (D) des Spannungswahlschalters vor Fahrtbeginn eindrücken.

2. Bei Außerbetriebnahme Drucktaste (D) des Wahlschalters auslösen, indem Sie die Taste (C) oder (E) betätigen.

Inbetriebnahme (Gas)

Das Gerät kann auch während der Fahrt mit Gas betrieben werden. Das Gerät ist ausschließlich für den Betrieb mit Propan- oder Butangas geeignet. Stadt- bzw. Erdgas darf nicht angeschlossen werden.

1. Öffnen Sie die Absperrventile (Hauptabsperrventil in der Gasleitung und Schnellschlußventil im Küchenschrank).
2. Drehen Sie den Thermostatknopf (B) im Uhrzeigersinn auf maximale Leistung.
3. Drucktaste (E) des Wahlschalters eindrücken. Direkt nach dem Eindrücken der Taste zündet der elektronische Gaszünder, bei jedem Zündfunken leuchtet die rote Signalleuchte (F) auf.
4. Drücken Sie den Knopf (A) der Zündsicherung ein, und halten Sie ihn eingedrückt, der Brenner wird nun nach etwa 20-30 Sek. automatisch gezündet. Sobald die Flamme brennt, zündet der Gaszünder nicht mehr, und die rote Signalleuchte (F) leuchtet nicht mehr auf. Halten Sie den Knopf (A) der Zündsicherung nun noch weitere 15-20 Sekunden eingedrückt, danach hält die thermoelektrische Zündsicherung die Gaszufuhr automatisch offen. Den Zündvorgang und die Flamme können Sie bei geöffneter Tür im Lichtleitstab unten links im Kühlbehälter, beobachten, oder sobald der Brenner gezündet hat, die Flamme also brennt, leuchtet die Kontrollleuchte im Anzeigergerät auf. Sollte durch irgendeine Ursache – außer der Gastank ist leer – die Gasflamme erlöschen, so wird der Gasbrenner sofort wieder automatisch gezündet. Wenn der Brenner infolge eines Defektes nicht zündet, so tritt die Zündsicherung in Aktion und sperrt automatisch die Gaszufuhr ab.
5. Bei Außerbetriebnahme des Kühlschranks auf Gasbetrieb, Gaszufuhr zum Gerät schließen und die Taste (E) des Wahlschalters auslösen, indem Sie die Taste (C) oder (D) betätigen.

Regulierung der Kühlraumtemperatur

Die Kühlleistung des Gerätes ist am kombinierten Elektro-Gasthermostaten einstellbar. Nach ausreichender Kühlleistung in maximaler Einstellung können Sie den Thermostatknopf (B) entgegen dem Uhrzeigersinn auf die von Ihnen gewünschte Kühltemperatur drehen.

Wichtiger Hinweis!

Achten Sie immer darauf, daß das Gerät niemals gleichzeitig an zwei Energiequellen (Gas und Elektrizität) angeschlossen ist. Es funktioniert dann nicht und nimmt eventuell Schaden. Solchermaßen entstandene Schäden werden nicht durch Garantie gedeckt.

Die Abdeckung für die Kühlschranksbelüftung ist vor der Wagenwäsche unbedingt anzubringen.

Technische Daten

Gasbetrieb:

Anschlußwert Gas: 15 g/h

Anschlußdruck: Kat. I₃ Flüssiggas 50 mbar

Elektrobetrieb

220 V 50 Hz 85 Watt thermostatisch regelbar

12 V 85 Watt nicht regelbar

Inhalt: 41 Liter brutto

Kältemittel NH₃ Absorber

1.7 Elektroanlage

Das Fahrzeug ist mit einer kombinierten 12/220-V-Stromversorgung ausgestattet.

Alle 12 V Verbraucher (Beleuchtung, Wasserpumpe, Heizung, Steuerung des Wasserboilers sowie 12 V Teil des Kühlschranks), werden von den Zweitbatterien gespeist. Ein elektronisch geregeltes Batterieladegerät erhält über die Außensteckerdose eine Einspeisung von 220 V.

Im 220 V Eingang ist vor den Verbrauchern ein Personenschutzautomat installiert.

Zweitbatterien: 2 x 12 V 80 Ah befinden sich im Sitzkasten der hinteren Sitzbank.

Achtung: Die Batterien dürfen nicht als Starterbatterien verwendet werden.

1.7.1 Batterieladegerät

Das serienmäßig eingebaute Batterieladegerät arbeitet vollautomatisch. Sobald Sie 220 V Netzstrom an die Außensteckdose des Fahrzeuges angeschlossen haben, ist das Ladegerät betriebsbereit und lädt bei Bedarf die Zweitbatterien auf. Die Ladung erfolgt bis zur vorgesehenen max. Batteriespannung. Haben die Batterien diesen Wert erreicht, schaltet das Ladegerät selbsttätig aus. Die Zweitbatterien sind mit abgekapselten Entgasungsstopfen versehen. Es ist deshalb

weder erforderlich, noch zulässig, die Stopfen beim Ladevorgang zu entfernen. Im Ladebetrieb gibt das Batterieladegerät Wärme ab. Aus diesem Grund darf kein Staugut in den Bereich des Ladegerätes gepackt werden. Im Fahrbetrieb werden alle Batterien von der Lichtmaschine geladen.

1.7.2 Personenschutzautomat

Der Schutzautomat dient dem Leitungs- sowie erweiterten Personenschutz.

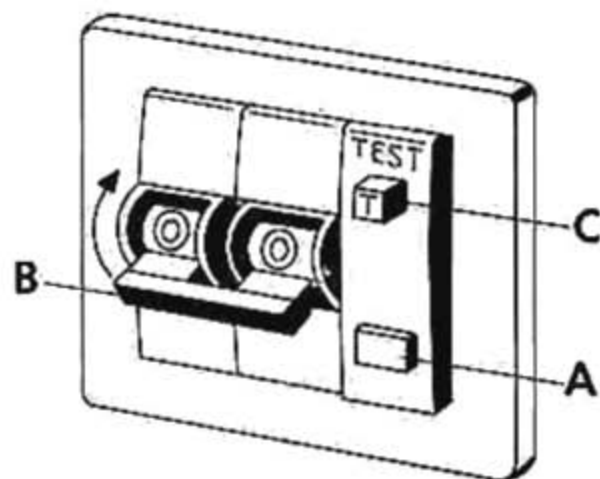
Leitungsschutz: 10 Amp.

Personenschutz: 6-10 mA in max. 30 ms Abschaltzeit.

Die Abschaltung erfolgt 2polig.

Inbetriebnahme: Die blaue Taste (A) bis zum Einrasten eindrücken, dann den schwarzen Schalthebel (B) auf Stellung I bringen.

Funktionsprüfung: Zur Funktionsprüfung muß zunächst eine 220-V-Verbindung zur Außensteckerdose des Fahrzeuges hergestellt wer-



den. Die weiße Prüftaste (C) drücken, dabei muß die blaue Taste (A) herauspringen und der schwarze Schalthebel (B) in Stellung 0 gehen. Der Personenschutzautomat befindet sich über der Hecktür neben dem Anzeigegerät.

Wichtiger Hinweis!

Bei ausgeschaltetem Schutzautomat ist die 220-V-Stromzufuhr zu den 220-V-Verbrauchern (z. B. Kühlschrank, Batterieladegerät und zur Steckdose über dem Küchenschrank) unterbrochen.

12 V Batteriebetrieb: Bitte beachten Sie, daß bei längerer Standzeit ohne Wiederaufladung die Batteriekapazität begrenzt ist.

Zur Inbetriebnahme der Zusatzheizung ist z. B. eine Batteriespannung von mindestens 12 – 12,5 V erforderlich. Die Spannung gutgeladener Zweitbatterien beträgt in der Regel 13,5 – 13,8 V.

220 V Netzbetrieb: Fahrzeug über die Außensteckerdose mit dem Netz verbinden. Bei eingeschaltetem Personenschutzautomat werden die über dem Küchenschrank befindliche Steckdose, das Batterieladegerät und der Kühlschrank gespeist.

1.8 Aufstellfenster

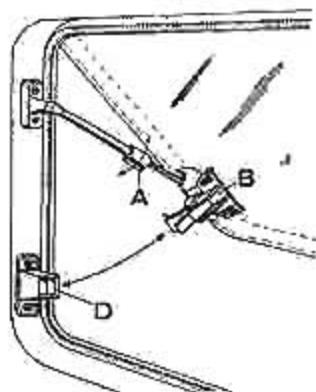
Das linke Seitenfenster und das Heckfenster ist aufstellbar.

Seitenfenster

Das Seitenfenster kann in mehreren Stellungen festgestellt werden. Zum Schließen ist es ganz aufzustellen und zügig zu schließen.

Heckfenster

Das Heckfenster ist stufenlos aufstellbar.



Öffnen

Hebel (B) der Verschlüsse ganz aufklappen und Fenster in die gewünschte Stellung aufstellen. Feststellbuchse (A) der Stütze festdrehen.

Schließen

Hebel (B) der zwei Verschlüsse müssen aufgeklappt sein. Feststellbuchse (A) der seitlichen Stütze durch Links- oder Rechtsdrehung lösen. Fenster schließen. Hebel (B) so einklappen, daß der Haken (C) hinter der Kante (D) des Feststellers liegt.

Achtung!

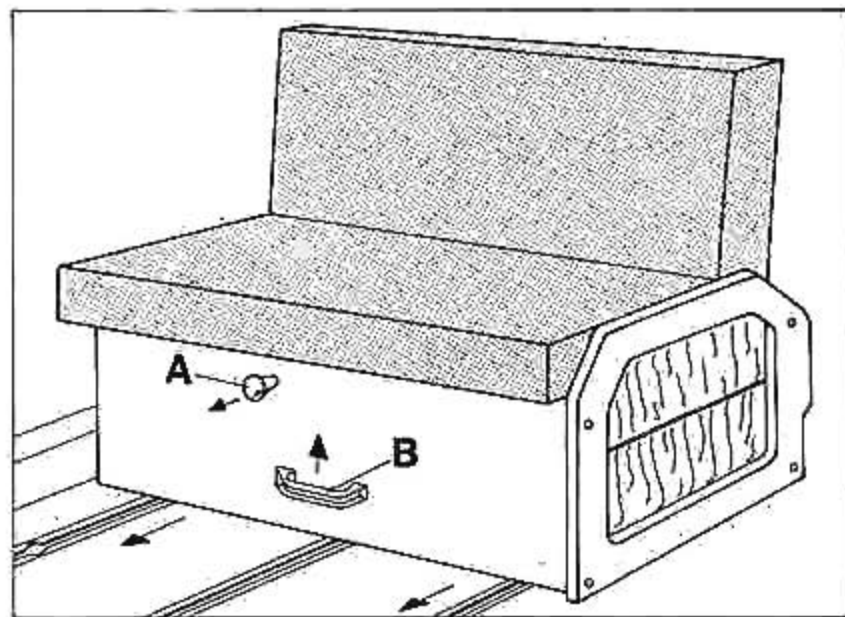
Die Aufstellfenster dürfen im öffentlichen Verkehrsraum nicht geöffnet sein.

1.9 Sitzgruppe

Achtung!

Achten Sie darauf, den Umbau der Sitzgruppe (in Bett-, Wohn- oder Fahrtstellung) nicht bei heruntergezogenem Rollo des Aufstellfensters durchzuführen.

Die vordere Sitzbank kann in zwei Stellungen genutzt werden: In Fahrtrichtung (Fahrtstellung) und gegen die Fahrtrichtung (Wohnstellung). Während der Fahrt ist die vordere Sitzbank nur in Fahrtstellung zu benutzen.



Umbau von Fahrtstellung in Wohnstellung:

Entriegelungshebel am Sitzkasten vorn betätigen (ziehen), Sitzpolster anheben und nach vorn ziehen, gleichzeitig Rückenpolster herunterdrücken, Sitz und Rückenlehne in die entgegengesetzte Position schwenken, Entriegelungsgriff (B) betätigen und Sitzbank nach vorn schieben, bis sie selbsttätig in der vorderen Arretierung einrastet.

Umbau von Wohnstellung in Fahrtstellung:

Entriegelungsgriff (B) betätigen und die Sitzbank so weit zurückziehen, bis sie in der hinteren Arretierung einrastet. Hebel (A) ziehen, Sitzpolster anheben und gleichzeitig Lehne herunterdrücken. Nach dem Umschwenken darauf achten, daß das Sitzpolster vorn einrastet.

Umbau der verschiebbaren Sitzbank in die Bettstellung:

Befindet sich die Sitzbank in der Wohnstellung, so ist sie zuerst bis zur mittleren Arretierung zu verschieben und umzuklappen. Nun ist das Sitzpolster anzuheben (entriegeln) und nach vorn zu ziehen, die Rückenlehne fährt nun selbsttätig in eine waagerechte Position, Sitzpolster herablassen.

Umbau der verschiebbaren Sitzbank von der Bettstellung in die Fahrtstellung:

Das in Fahrtrichtung vorn liegende Polster so weit anheben, bis die Sperren der Sitzbeschläge hörbar einrasten, Sitzpolster nun herunterdrücken, die Lehne fährt hierbei selbsttätig in die richtige Position.

Umbau der hinteren Sitzbank in die Bettstellung:

Sitzpolster entriegeln, anheben und nach vorn ziehen, dabei fährt die Rückenlehne selbsttätig in Bettposition, Sitzpolster herablassen.

Umbau der hinteren Sitzbank in die Sitzposition

Sitzpolster anheben und über 90° nach hinten klappen bis die Sperren der Sitzbeschläge hörbar einrasten, das hochstehende Polster herunterklappen. Das Sitzpolster muß nun wieder in der Sitzvorderwand einrasten.

Doppelbett im Hochraumdach

Das vordere Bettteil ist fest eingebaut. Zum Ausziehen des Bettes die Klappe entriegeln (rechts und links) und umlegen, Verlängerung gleichmäßig zurückziehen. Polster einlegen.

Hinweis: Sofern keine Kindersicherung (Zusatzausstattung) vorhanden ist, sollten Kleinkinder grundsätzlich in den unteren Betten schlafen.

Achtung!

Während der Fahrt dürfen keine Personen im oberen Doppelbett befördert werden.

1.10 Möbelverschlüsse

Türen, Klappen und Schubladen sind mit Sicherungen versehen, um ein Öffnen während der Fahrt zu verhindern. Zum Öffnen Ziehtaste im Griff betätigen.

1.11 Information für den Winterbetrieb

Bevor Sie einen Winterurlaub antreten, sollten Sie einige Dinge besonders beachten:

Bei Schneefall Dachluken von Schnee befreien, Be- und Ent-

lüftungen dürfen nicht von Schnee abgedeckt sein. Vor allem sind der im Dachbereich befindliche Wandkamin des Warmwasserboilers und das Abgasrohr der Heizung stets schneefrei zu halten. Dem Abwasser sollte bei Frostgefahr Salz beigegeben werden, um ein Gefrieren zu verhindern und jederzeitiges (bis -10°C) Entleeren zu gewährleisten. Die Entstehung von Kondenswasser vermeiden Sie weitestgehend durch entsprechendes Zusammenwirken von Heizung und Entlüftung. Um eine einwandfreie Funktion der Gasverbraucher (Kühlschrank, Gaskocher, Warmwassergerät) zu gewährleisten, empfehlen wir im Temperaturbereich von $+5^{\circ}\text{C}$ und darunter den Eis-Ex einzuschalten. Der Stand des Wagens beim Parken ist zu sichern (Abrutschen bei Tauwetter). Die Handbremse sollte nicht angezogen werden. Bei eingeschalteter Heizung und eingeschaltetem Warmwassergerät ist das Fahrzeug wintertauglich bis zu einer Außentemperatur von -10°C . Bei einem kurzfristigen Temperatursturz auf -15°C (z. B. in der Nacht) ist ein Schaden in der Wasserversorgungsanlage noch nicht zu befürchten. Die Gummidichtungen des Aufstellfensters und der Türen sollten gelegentlich mit Talkum eingerieben werden.

Bei Nichtbenutzung im Winter (bei jeglicher Frostgefahr) ist die Entleerung der gesamten Wasserversorgungsanlage unbedingt erforderlich.

Um eine vollständige Entleerung zu erreichen, sollte man wie beschrieben vorgehen und zusätzlich den Handduschschlauch durch die Öffnung des Waschbeckens nach unten ziehen und auf den Duschkabinenboden legen.

2. Pflege und Wartung der Einrichtung

2.1 Kühlschrank

2.1.1 Abtauen des Gerätes

Die Eisschicht am Verdampfer darf auf keinen Fall stärker als 3-4 mm sein, damit die Kühlleistung nicht vermindert wird.

Zum Abtauen wird die Energiezufuhr unterbrochen, bei Gasbetrieb durch Absperren der Gaszufuhr, bei Elektrobetrieb durch Betätigen des Schalters. Das Abtauwasser läuft in die Tropfschale, welche nach vorn herausgezogen und entleert werden kann.

Verwenden Sie zur Beschleunigung des Abtauens niemals ein

Heizgerät oder eine Heizsonne, dadurch könnten Bauteile beschädigt werden.

Die Tür Ihres Kühlgerätes ist mit einer PVC-Dichtung versehen, um einen einwandfreien Verschluss sicherzustellen. Reinigen Sie diese PVC-Dichtung grundsätzlich nur mit klarem Wasser und niemals mit irgendwelchen chemischen Zusätzen.

2.1.2 Maßnahmen bei längerer Betriebsunterbrechung

Wollen Sie Ihr Gerät für längere Zeit außer Betrieb setzen, so unterbrechen Sie die Energiezufuhr, und entfernen Sie das Kühlgut. Nach erfolgtem Abtauen muß der Kühlraum sorgfältig gereinigt und getrocknet werden.

2.2 Heizung

Das Außengehäuse der Zusatzheizung ist werkseitig mit einem Oberflächenschutz versehen. Da jedoch im Fahrbetrieb Beschädigungen der Schutzschicht nicht auszuschließen sind, empfiehlt es sich, das Gehäuse in bestimmten Abständen (zweimal im Jahr) zu prüfen, und wenn nötig, ausbessern zu lassen.

Zum Ausbessern können die für den Fahrzeugunterboden üblichen Korrosionsschutzmittel verwendet werden.

Außerhalb der Heizperiode (Sommer) sollten Sie die Heizung monatlich einmal für ca. 10 Minuten starten.

Die Lebensdauer der Glühkerze (D2L) bzw. Glühzündkerze (B2L) ist begrenzt. Wollen Sie Wintercamping durchführen, lassen Sie zuvor den Zustand der Glühkerze (Glühzündkerze) kontrollieren.

Der Wärmetauscher der Heizung ist 10 Jahre verwendbar und muß danach vom Hersteller oder einer seiner Vertragswerkstätten durch ein Originalteil ersetzt werden.

2.3 Gaskocher

Zum Säubern der Kochermulde und des Gasbrenners kann der Gaskocherrost abgenommen werden. Emaillierte Flächen dürfen nicht mit Scheuermittel gereinigt werden. Beim Säubern des Gaskochers ist darauf zu achten, daß das herausragende Thermo-element am Gasbrenner nicht verbogen wird. Ein verbogenes oder defektes Thermo-element verhindert eine weitere Benutzung des Brenners, da die Flamme trotz längerer Betätigung der Zündsicherung immer wieder verlöscht. Das Thermo-element ist in diesem Fall von einem Fachmann auszuwechseln.

Wird das Flammenbild im Laufe der Zeit unklar, so ist dies ein Zeichen für eine schlechte Verbrennung. Eine regelmäßige Reini-

gung der Brennerdeckel ist deshalb ratsam. Die Brennerdeckel sind abnehmbar, so daß die Schlitze mittels gewöhnlicher Lauge und einer Bürste gereinigt werden können.

2.4 Fenster

Die Reinigung der Acrylglas-Doppelfenster erfolgt mit reichlich Wasser, dem Seife oder Spülmittel zugefügt werden sollte. Eine 10%ige Spülmittelzugabe verhindert den Aufbau von staubanziehender statischer Elektrizität.

Zum Abreiben der Scheiben sollten ausschließlich sehr weiche Tücher oder naturechte Fensterleder verwendet werden. Leichte Kratzer können mit Messingpolitur oder flüssigem Stahlfix auspoliert werden. Eine anschließende Nachbehandlung mit Silberputzmittel ist empfehlenswert.

Vereiste Fenster dürfen nicht mit Eiskratzer oder Enteisungs-Spray behandelt werden.

Die Stützen des Aufstellfensters sind in regelmäßigen Abständen zu reinigen und leicht zu ölen.

2.5 Möbel

Alle sichtbaren Möbelteile sind kunststoffbeschichtet. Pflegen Sie die Möbel mit denselben Möbelpflegemitteln, die Sie auch in Ihrem Heim verwenden.

2.6 Polster, Gardinen und Teppich

Die Polster sind aus Polyäther-Schaum aufgebaut. Die Polsterstoffe und Gardinen sind pflegeleicht, sie sind erforderlichenfalls chemisch zu reinigen. Der Teppichboden ist vollsynthetisch. Die Reinigung erfolgt mit handelsüblichen Shampoos.

2.7 Naßzelle

Die Naßzelle ist aus glasfaserverstärktem Kunststoff hergestellt und mit einer Gelcoatoberfläche versehen. Der gute Oberflächenglanz ist nur dann von Dauer, wenn die Oberfläche richtig behandelt wird. Für die Reinigung verwenden Sie bitte nur reine Seife oder milde Feinwaschmittellösung.

Das Waschbecken und die Ablagen bestehen aus Polystyrol, welches auf keinen Fall mit Lösungsmitteln, z. B. Nagellackentferner in Verbindung kommen darf, da hierdurch die Oberfläche zerstört wird.

2.8 Außenapplikation

Die Applikation ist waschstraßenfest und in der Pflege genau so zu behandeln wie die Außenlackierung des Fahrzeuges. Die beklebten

Fahrzeugflächen dürfen nicht mit Hochdruckstrahlanlagen gereinigt werden.

Die Applikation darf nicht mit Teerentferner behandelt werden, ggf. verwenden Sie gereinigtes Benzin.

2.9 Gelenke und Scharniere

Die Führungsschienen des Schiebesitzes sollten regelmäßig gereinigt und hauchdünn mit einem nichtfettenden Gleitmittel (Siliconspray) behandelt werden.

Das Teleskopgestänge der Dachentlüfter ist in regelmäßigen Abständen zu ölen und auf Leichtgängigkeit zu prüfen.

2.10 Zweitbatterien

Die Zweitbatterien befinden sich im Sitzkasten der hinteren Sitzbank. Eine einwandfreie Funktion der elektrischen Anlage, vor allem der Zusatzheizung, hängt im wesentlichen vom Zustand der Batterien ab.

Bei zu niedrigem Säurestand Stopfen der Entgasungsanlage herausziehen, Batterien herausnehmen, Verschlußstopfen abschrauben und destilliertes Wasser bis zur Max-Markierung nachfüllen. Wie oft man den Säurestand der Batterien kontrollieren muß, hängt von den Einsatzbedingungen des Fahrzeuges und von der Jahreszeit ab.

Bei ausgebauten Zweitbatterien sind die Polklemmen zu isolieren. Sie dürfen nicht mit Masse in Berührung kommen.

Rechtzeitig vor Beginn einer Reise sollten die Batterien über das eingebaute Ladegerät in ausreichendem Maße nachgeladen werden.

2.11 Gastank

Wir empfehlen den Gastank mit Unterbodenschutz zu behandeln. Der rote Markierungsstreifen muß jedoch erkennbar bleiben, oder er muß nachträglich erneuert werden.

Außerdem sind die Armaturen regelmäßig zu reinigen. Die Scharniere und das Schloß der Gastankabdeckung müssen gelegentlich gereinigt und geölt werden, damit die einwandfreie Funktion erhalten bleibt.

3. Hinweise zur Störungsbehebung

Bordwerkzeug

Werkseitig wird das Bordwerkzeug auf den Beifahrersitz gelegt. Den Wagenheber finden Sie in der hinteren Sitzbank über dem Frischwassertank.

3.1 Wasserpumpe läuft nicht

- a) Ladezustand der Zweitbatterien durch Betätigen der Taste am Anzeigergerät überprüfen, gegebenenfalls Batterien mit dem eingebauten Batterieladegerät nachladen.
- b) 10 Ampere-Sicherung der Wasserpumpe im Anzeigergerät prüfen.
- c) Bei Temperaturen unter 0 Grad Celsius prüfen, ob sich Eis in der Wasserversorgungsanlage gebildet hat.

3.2 Batterieladegerät arbeitet nicht

- a) Prüfen ob 220 Volt am Fahrzeug anliegt.
- b) Prüfen ob der Personenschutzautomat eingeschaltet ist (der Personenschutzautomat befindet sich neben dem Anzeigergerät über der Hecktür).

3.3 Warmwassergerät arbeitet nicht, die Kontrolleuchten brennen nicht

- a) 10 Ampere-Sicherung für die Wasserversorgung im Anzeigergerät überprüfen.
- b) Sicherung 16 A der Zentralelektrik prüfen.

3.3.1 Warmwassergerät arbeitet nicht, die rote Kontrollleuchte zeigt Störung an.

- a) Bei nicht Funktion ist die Inbetriebnahme zwei- bis dreimal zu wiederholen.
- b) Prüfen ob Gas im Tank ist
- c) Prüfen ob Absperrventil am Gastank, Hauptabsperrventil in der Gasleitung und Schnellschlußventil für den Boiler geöffnet sind.
- d) Prüfen ob eine Verdämmung im Bereich des Wandkamins vorliegt. (Gegebenenfalls auf dem Dachgepäckträger verstautes Gepäck aus dem Bereich des Wandkamins entfernen).

- e) Prüfen ob Eis-Ex eingeschaltet war (kann erforderlich sein bei Temperaturen von plus 5 Grad Celsius und darunter).

Sollte unter den gegebenen Voraussetzungen die Funktion des Warmwassergeräts nicht wieder hergestellt werden können, empfehlen wir, den zuständigen Kundendienst des Geräteherstellers in Anspruch zu nehmen. Ein Kundendienststellen-Verzeichnis liegt dem Gerät bei.

3.4 Kühlschranks kühlt nicht

3.4.1 12 Volt-Betrieb

- a) 10 Ampere-Sicherung für den Kühlschrank im Anzeigergerät überprüfen.

3.4.2 220 Volt-Betrieb

- a) Prüfen ob der Personenschutzautomat eingeschaltet ist.
b) Prüfen ob der 220 Volt-Stecker an der Rückseite, oberhalb des Kühlschranks in die Schuko-Steckdose eingesteckt ist.

3.4.3 Gas-Betrieb

- a) Prüfen ob Absperrventil am Gastank, Hauptabsperrventil in der Gasleitung und Schnellschlußventil für den Kühlschrank geöffnet sind.
b) Prüfen ob Eis-Ex eingeschaltet war (erforderlich bei Temperaturen von plus 5 Grad Celsius und darunter)

Sollte unter den gegebenen Voraussetzungen die Funktion des Kühlschranks nicht wieder hergestellt werden können, empfehlen wir, den zuständigen Kundendienst des Geräteherstellers in Anspruch zu nehmen. Ein Kundendienststellen-Verzeichnis liegt dem Gerät bei.

3.5 Heizung

3.5.1 Heizung läuft nicht an, kein Gebläsegeräusch

- a) Ladezustand der Zweitbatterien überprüfen
b) Sicherung 25 A der Zusatzheizung überprüfen.
c) Motorstromsicherung im Steuergerät prüfen.

Achtung: Als Ersatz darf nur eine Feinsicherung T 1,25 A verwendet werden. Die Verwendung anderer Sicherungseinsätze kann im Störfall zu Schäden am Steuergerät führen.

3.5.2 Nach dem Einschalten läuft das Gebläse nur für etwa drei Minuten. Die Heizung zündet nicht und wird automatisch abgeschaltet.

- a) Ladezustand der Zweitbatterien überprüfen (evtl. Motor starten und bei laufendem Motor Heizung einschalten).
b) Schalten Sie das Heizgerät kurz aus und wieder ein (nicht mehr als zweimal). Zündet die Heizung dann noch nicht, Störung in einer Werkstatt beheben lassen.

3.5.3 Heizung schaltet wegen Überhitzung auf Störung. Rote Kontrolllampe (B) im Bedienteil blinkt.

- a) Prüfen, ob das Drahtgitter im Ansaugbereich (hinten Fahrersitz) ausreichend durchlässig ist und einen ungehinderten Lufteintritt gewährleistet.

3.5.4 Nach dem Einschalten läuft das Gebläse nur für etwa 20 Sekunden und wird dann automatisch abgeschaltet:

- a) Ladezustand der Zweitbatterien überprüfen (evtl. Fahrzeugmotor starten, und bei laufendem Motor Heizung starten)

Sollte unter den gegebenen Voraussetzungen die Funktion der Heizung nicht wieder hergestellt werden können, empfehlen wir, den zuständigen Kundendienst des Geräteherstellers in Anspruch zu nehmen. Ein Kundendienststellen-Verzeichnis liegt dem Gerät bei.

3.6 Sicherungen (siehe auch Schaltplan)

- E1 Sicherung 4 A im Batterieladegerät
Das Batterieladegerät befindet sich im Sitzkasten der hinteren Sitzbank neben den Zweitbatterien.
E2 Sicherung 25 A der Zusatzheizung befindet sich im Sicherungskästchen der hinteren Sitzbank.
E3 Sicherung 16 A der Zentralelektrik befindet sich im Sicherungskästchen der hinteren Sitzbank.
E4 Sicherung 10 A (Kühlschrank, Wasserpumpe, Boiler) befindet sich im Anzeigergerät.
E5 Sicherung 10 A (Beleuchtung) befindet sich im Anzeigergerät.

E6 Überstromauslöser (thermische Sicherung) befindet sich im Anzeigergerät.

E7 Sicherung T 1 A (Boiler) befindet sich auf der Steuerplatine im Boiler.

Die Motorstromsicherung (Feinsicherung T 1,25 A) des Heizungsgebläses befindet sich im Steuergerät der Heizung. Das Steuergerät ist neben der Starterbatterie (Sitzkasten Fahrersitz) montiert.

4. Allgemeine Hinweise

Bevor Sie eine Reise mit dem Wohnmobil antreten, empfehlen wir Ihnen, anhand der nachstehenden Liste die Reisevorbereitungen zu überprüfen.

4.1 Papiere

Personalausweis oder Reisepaß
Impfzeugnisse
Führerschein (international?)
Carnet oder Triptik
grüne Versicherungskarte
Intern. Krankenscheine
notwendige Papiere für den Hund

Straßenkarten
Reiseführer
Kfz-Zulassung
Kfz-Bedienungsanleitung
Verzeichnis Servicestationen
Verzeichnis der Gastankstellen
Campingführer

4.2 Fahrzeugvorbereitung

Inspektion durchführen
Bordwerkzeug
Ladezustand der Zweitbatterien prüfen
Gasvorrat überprüfen

Wasser auftanken
Benzin Reservekanister
Verbandskasten
Warndreieck

4.3 Ausrüstung

Geschirr, Besteck
Töpfe
Dosenöffner
Flaschenöffner
Wasserkarister m. Einfüllstutzen für Tank
220-Volt-Anschlußkabel
Kabelleuchte 12-Volt
Wäsche
evtl. Radio + TV
Reiselektüre

Bettwäsche
Kleidung
Toilettensachen
Schuhwerk
Regenbekleidung
Taschenlampe
Sportartikel
Streichhölzer
Chem. Toilette
Vorzelt

4.4 Beladen und Reifendruck

Das richtige Beladen des Wohnmobiles mit Wäsche, Gepäck, Lebensmittel usw. ist für ein gutes Fahrverhalten wichtig. Bevorzugen Sie die unteren Stauräume für das Hauptgewicht der Zuladung, während die oberen Stauräume für leichtere Gegenstände vorzusehen sind.

Beim Beladen des Dachgepäckträgers ist darauf zu achten, daß der Wandkamin des Warmwasserboilers nicht vom Staugut verdämmt wird, da sonst eine einwandfreie Funktion nicht möglich ist.

Die Tragfähigkeit des Dachgepäckträgers beträgt 50 kg.

Reifendruck

Da das Wohnmobil mit der Campingeinrichtung einen gewissen Belastungszustand aufweist, können Sie mit den VW-Angaben unbesorgt fahren. Zu beachten ist jedoch die Angabe für Autobahnfahrt bei höheren Geschwindigkeiten.

Dachaufbauten

Möchten Sie z. B. Surfbretter- oder Skihalter anbringen, so dürfen nur Abstützungen mit Befestigung im Dachfalz verwendet werden. Beachten Sie, – hinsichtlich des guten Fahrverhaltens Ihres Wohnmobiles –, die gleichmäßige Lastverteilung.

4.5 Vor einer Fahrt

Achten Sie darauf, daß alle Fenster (Aufstellfenster) und Dachluken geschlossen und verriegelt sind, um Schäden und Zugscheinungen zu vermeiden.

Anfahren von Tankstellen

Achten Sie darauf, daß die Heizung, das Warmwassergerät und der eventuell auf Gas eingeschaltete Kühlschrank abgestellt sein müssen.

4.6 Wohin mit dem Wohnmobil in der Stadt?

Natürlich können Sie mit einem Wohnmobil auf jeden Campingplatz fahren, für viele entfällt allerdings der Reiz dieses besonderen Gefährts. Manche möchten am liebsten mitten auf dem Marktplatz übernachten, was z. B. in verschiedenen Ländern ohne weiteres erlaubt ist.

Hier sind einige Tips für alle, die mit dem Wohnmobil in der Stadt bleiben wollen und dort eventuell sogar übernachten, sie haben den idealen Ausgangspunkt um Museen zu besichtigen, Theaterveranstaltungen zu besuchen oder beispielsweise einen Feinschmecker-Bummel zu machen.

Viele Städte haben einen Kirmes- oder Volksfestplatz. Hier gastieren zweimal im Jahr die Schausteller. Noch einmal zwei Wochen ist ein Festzelt der Vereine oder ein Zirkuszelt aufgebaut. Die übrige Zeit ist der Platz frei, an dem auch oft sanitäre Anlagen zu finden sind.

Eine andere Möglichkeit in Städten zu übernachten bieten die Sportstadion. Sie finden dort mit Sicherheit ausreichend Parkplätze und in den meisten Fällen sogar noch parkähnliche Anlagen. Pferdefuß: Wenn am Wochenende dort ein Fußballspiel stattfindet, herrscht für einige Stunden Andrang. Abends und nachts ist es erfahrungsgemäß ruhig.

Selbst in kleineren Städten sind in den letzten Jahren großzügig gestaltete Hallenbäder mit entsprechenden Parkflächen entstanden. Die Hallenbäder schließen meist gegen 21.00 Uhr und werden am Morgen gegen 10.00 Uhr wieder geöffnet. Nur in seltenen Fällen herrscht morgens Betrieb. Die Parkplätze sind geeignet als Stellplatz für eine Nacht, sie befinden sich oftmals an Stellen ohne Verkehrslärm.

Wer gern mitten in der Stadt übernachten möchte und ein bisschen Straßenlärm in Kauf nimmt, steht am besten auf einem bewachten Parkplatz. Die meisten Plätze werden bis 21.00 Uhr oder höchstens 22.00 Uhr beaufsichtigt. Sie haben die Sicherheit, einen Platz in zentraler Lage über Nacht zu haben. Wenn Sie die letzte Stunde bezahlen, und morgens von 9.00 bis 11.00 Uhr kommen Sie mit 2,50 bis 3,00 DM Übernachtungsgebühr aus. Eventuell sollte man an ein Trinkgeld für die Aufsicht denken.

Gasthäuser am Stadtrand haben häufig große Parkplätze, vor allem bei solchen mit sogenannten Biergärten. Hier genügt es in vielen Fällen am Abend im Lokal zu essen oder einen Umtrunk im Familienkreis zu inszenieren – und schon hat man die Erlaubnis, über Nacht auf dem Parkplatz zu bleiben. Vorteil: Man kann direkt vom verlängerten Dämmerchoppen ins Wohnmobilbett fallen.

Nachteil: Oft gehen die letzten Gäste erst nach Mitternacht.

4.7 Verhalten bei Gewitter

Die Westfalla-Wohnmobile sind bei Gewitter ebenso so sicher wie ein Pkw.

Die Blechverstärkungen im Dach wirken zusammen mit der Fahrzeugkarosserie als Blitzumleiter (Faraday'sche Käfig).

Wir empfehlen:

- 220-V-Netzanschluß zur Außensteckerdose trennen.
- Autoradio-Antenne einschieben.

5. Anhang

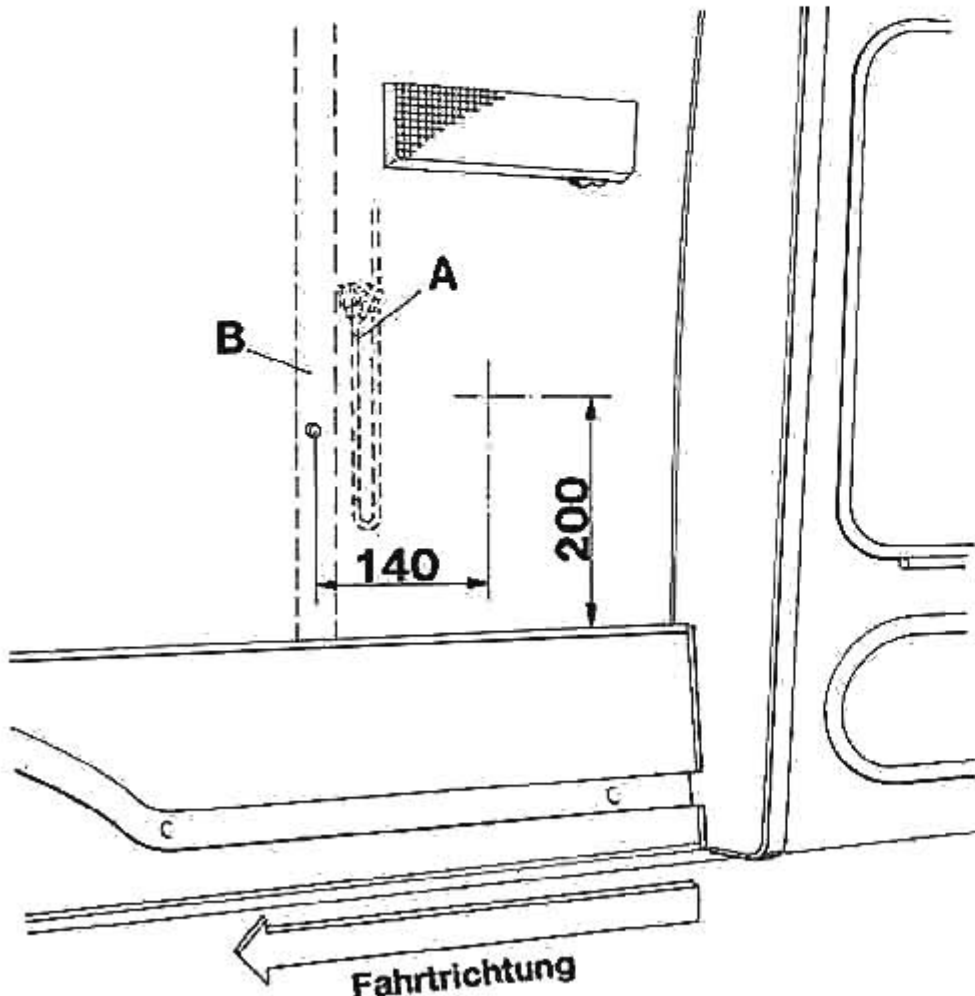
5.1 Einbaulage der Lautsprecher

Lage der Lautsprecherkabel

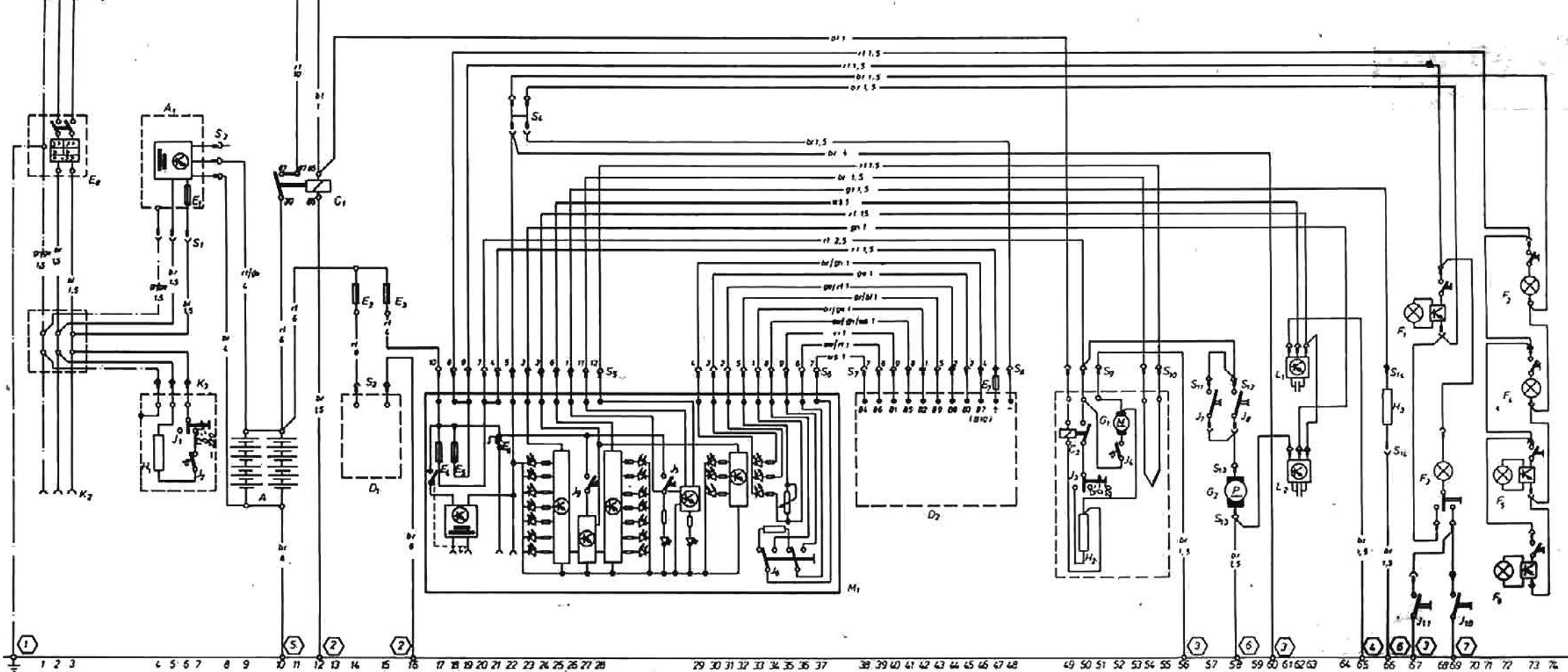
Das Lautsprecherkabel (A) befindet sich immer an der eingezeichneten Stelle, neben dem Spriegel (B). Die Maße (140) und (200) zeigen den Mittelpunkt des Lautspechters an.

Die Enden des Lautsprecherkabels (A) befinden sich (zusammengerollt) rechts und links unter der Instrumententafel.

Bei Verwendung eines Einbaulautspechers ist auf die max. Einbautiefe (ca. 40 mm) zu achten.



Das Werk arbeitet ständig an der Weiterentwicklung aller Typen und Modelle. Bitte haben Sie Verständnis dafür, daß wir uns jederzeit Änderungen des Lieferumfangs in Form, Ausstattung und Technik vorbehalten müssen. Aus den Angaben, Abbildungen und Beschreibungen dieser Bedienungsanleitung können daher keine Ansprüche hergeleitet werden.



| Benennung | Strompfad |
|--|------------|
| A Zweitbatterie 2 x 12 V 80 Ah | 9, 10 |
| A1 Batterieladegerät | 5, 6 |
| B Starterbatterie Sitzkasten Fahrersitz | 11 |
| B1 Steckverbindung Kl. 61 unter Schalttafel | 12 |
| C1 Batterietrennrelais Starterbatterie | 10, 11, 12 |
| C2 Trennrelais, Kühlschrank 12 V | 49-50 |
| D1 Zusatzheizung (D2L/B2L) | 14, 15 |
| D2 Warmwasserboiler | 38-48 |
| E1 Sicherung 4A Batterieladegerät | 6 |
| E2 Sicherung 25 A Zusatzheizung | 14 |
| E3 Sicherung 16 A Zentralelektrik | 15 |
| E4 Sicherung 10 A (Kühlschrank, Wasserpumpe, Boiler) | 17 |
| E5 Sicherung 10 A (Beleuchtung) | 18 |
| E6 Überstromauslöser (thermisch) | 21 |
| E7 Sicherung 1 A (Boiler) | 47 |
| E8 Personenschutzautomat 10 mA; L-Automat 10 A; 2pol. Abschtg. | 1, 2, 3 |
| F1 Transistorleuchte (Küchenbereich rechts) | 67, 68 |
| F2 Innenleuchte (Dach oben rechts) | 68, 69 |
| F3 Innenleuchte (Dusche) | 73 |
| F4 Innenleuchte (Dach oben links) | 73 |
| F5 Transistorleuchte (Sitzgruppe) | 72, 73 |
| F6 Transistorleuchte (Sitzgruppe) | 72, 73 |

| Benennung | Strompfad |
|---------------------------------------|------------|
| G1 Ventilator Kühlschrank | 52 |
| G2 Wasserpumpe | 58 |
| H1 Heizwiderstand, Kühlschrank 220 V | 4 |
| H2 Heizwiderstand, Kühlschrank 12 V | 50 |
| H3 Heizwiderstand, Gasregler 12 V | 66 |
| J1 Schalter, Kühlschrank 220 V | 6, 7 |
| J2 Thermostat, Kühlschrank 220 V | 7 |
| J3 Schalter, Kühlschrank 12 V | 50 |
| J4 Theroschalter | 52 |
| J5 Schalter Heizwiderstand, Gasregler | |
| J6 Schalter Warmwasserboiler | |
| J7 Schalter Wasserpumpe (Dusche) | 57 |
| J8 Schalter Wasserpumpe (Küche) | 58 |
| J9 Taster Kontrollanzeige | |
| J10 Türkontaktschalter (Schiebetür) | 69 |
| J11 Türkontaktschalter (Hecktür) | 67 |
| K1 Außensteckerdose 220 V | 1, 2, 3 |
| K2 Innensteckerdose 220 V | 1, 2, 3 |
| K3 Innensteckerdose Kühlschrank 220 V | 4, 5, 6 |
| L1 Tankgeber (Abwassertank) | 61, 62, 63 |
| L2 Tankgeber (Frischwassertank) | 61, 62, 63 |
| M1 Zentralelektrik Kontrollanzeige | 17-37 |

| Benennung | Strompfad |
|---|-----------|
| S1 Steckverbindung 3pol. Batterieladegerät | |
| S2 Steckverbindung 3pol. Batterieladegerät | |
| S3 Steckverbindung 2pol. Zusatzheizung | |
| S4 Steckverbindung 4fach Zentralelektrik | |
| S5 Steckverbindung 12pol. Zentralelektrik | |
| S6 Steckverbindung 9pol. Zentralelektrik | |
| S7 Steckverbindung 9pol. Warmwasserboiler | |
| S8 Steckverbindung 2pol. Warmwasserboiler | |
| S9 Steckverbindung 3pol. Kühlschrank | |
| S10 Steckverbindung 2fach Kühlschrank | |
| S11 Steckverbindung 2fach Auslaufhahn, Dusche | |
| S12 Steckverbindung 2fach Auslaufhahn, Küche | |
| S13 Steckverbindung 2pol. Wasserpumpe | |
| S14 Steckverbindung 2pol. Gasregler | |
| ① Massepunkt Außensteckerdose | |
| ② Massepunkt Batteriekasten Fahrersitz | |
| ③ Massepunkt Säule hinten rechts | |
| ④ Massepunkt am Längsträger | |
| ⑤ Massepunkt Boden Sitzbank hinten | |
| ⑥ Massepunkt Radkasten hinten rechts | |
| ⑦ Massepunkt Säule =C= rechts | |

2173.8
Ausgabe 9/88

Westfalia-Werke Franz Knöbel und Söhne KG · 4840 Rheda-Wiedenbrück